



[WWW.LABADR.COM.UA](http://WWW.LABADR.COM.UA)



**Оформлення свідоцтва про допущення транспортних засобів до перевезення визначених небезпечних вантажів**

# Свідоцтво про допущення транспортних засобів до перевезення визначених небезпечних вантажів

СВІДОЦТВО ПРО ДОПУЩЕННЯ ТРАНСПОРТНИХ ЗАСОБІВ ДО ПЕРЕВЕЗЕННЯ ВИЗНАЧЕНИХ НЕБЕЗПЕЧНИХ ВАНТАЖІВ			
CERTIFICATE OF APPROVAL FOR VEHICLES CARRYING CERTAIN DANGEROUS GOODS Це свідоцтво свідчить про те, що вказаний транспортний засіб відповідає вимогам Європейської угоди про міжнародне дорожнє перевезення небезпечних вантажів (ДОПНВ) This certificate testifies that the vehicle specified below fulfils the conditions prescribed by the European Agreement concerning the International Carriage of Dangerous Goods by Road (ADR).			
1. Свідоцтво №: <b>Серія С</b> № 0117551	2. Виробник транспортного засобу: <b>MAN</b> Nutzfahrzeuge	3. Ідентифікаційний номер транспортного засобу: <b>WMAH10ZZ75M416933</b>	4. Реєстраційний номер (якщо такий є): <b>AA2544AH</b>
5. Найменування перевізника, оператора чи власника та його адреса: <b>ТОВ «ЕКС-ТУРБО», вул. Дюнна, буд. 18, Київ, 02132, Україна</b>			
6. Опис транспортного засобу: <b>Вантажний транспортний засіб N3</b>			
7. Позначення транспортного засобу відповідно до пункту 9.1.1.2 ДОПНВ: <b>XX XX FL XX AT XX</b>			
8. Зносостійка гальмівна система: <input type="checkbox"/> Не застосовується <input checked="" type="checkbox"/> Ефективність відповідно до пункту 9.2.3.1.2 ДОПНВ достатня для загальної маси транспортної одиниці <b>44 т</b> *			
9. Опис вбудованої(-них) цистерни(цистерн)/транспортного засобу-батареї (якщо застосовується): 9.1 Виробник цистерни: <b>Sommer Fahrzeugbau</b> 9.2 Номер затвердження цистерни/транспортного засобу-батареї: <b>D/HB/030(T)</b> 9.3 Серійний номер цистерни, указаний виробником/позначення елементів транспортного засобу-батареї: <b>2050006</b> 9.4 Рік виготовлення: <b>2016</b> 9.5 Код цистерни відповідно до підрозділу 4.3.3.1 або 4.3.4.1 ДОПНВ: <b>LGBF</b> 9.6 Спеціальні приписи ТС та ТЕ відповідно до розділу 6.8.4 ДОПНВ (якщо застосовується)*:			
10. <b>Небезпечні вантажі, дозволені до перевезення:</b> Транспортний засіб відповідає умовам, що висуваються при перевезенні небезпечних вантажів, віднесених до позначення(-чень) транспортного засобу, зазначеного(-них) у пункті 7. 10.1 У разі транспортного засобу EX/II або EX/III*: <input type="checkbox"/> вантажі класу 1, включаючи групу сумісності J <input type="checkbox"/> вантажі класу 1, за винятком групи сумісності J 10.2 У разі автоцистерни/транспортного засобу-батареї*: <input checked="" type="checkbox"/> можуть перевозитись тільки речовини, дозволені відповідно до коду цистерни та будь-яким спеціальним положенням, зазначеним у пункті 9*, <input type="checkbox"/> можуть перевозитись тільки такі речовини (клас, номер ООН та, якщо є потреба, група упаковки та відповідне відвантажувальне найменування):  Можуть перевозитись тільки речовини, які не здатні небезпечно реагувати з матеріалами корпусу, прокладок, обладнання та захисного внутрішнього покриття (якщо таке застосовується).			
11. Зауваження: <b>Дата наступного проміжного випробування: 04/19</b> <b>Date of the next intermediate test: 04/2019</b>			
12. Дійсно до: <b>15.04.2017</b> Начальник о/п <b>О.Петров</b>		Печатка установи, яка видала свідоцтво <b>ТСЦ № 32-16</b> Місце, дата, підпис <b>15.10.2016</b>	
1 Відповідно до визначень механічних транспортних засобів і причепів категорій N і O, наведених у додатку 7 до Зведеної резолюції про конструкцію транспортних засобів (ЗР3) чи в Директиві 2007/46/ЄС. 2 Непотрібне закреслити. 3 Зазначити потрібне. 4 Указати відповідне значення. Значення, рівне 44 т, не буде обмежувати «дозволену максимальну масу для реєстрації/експлуатації», яка зазначена в реєстраційному(-них) документі(-тах). 5 Речовини, віднесені до коду цистерни, зазначеного в пункті 9, чи до інших кодів цистерн, дозволених відповідно до ієрархії, передбаченої в пункті 4.3.3.1.2 або 4.3.4.1.2, та з урахуванням, за необхідності, спеціального(-них) положення(-жень). 6 Не вимагається, якщо дозволені до перевезення речовини перелічені у пункті 10.2.			

Свідоцтво про допущення транспортних засобів до перевезення визначених небезпечних вантажів підтверджує відповідність конструкції спеціалізованого транспортного засобу, який використовується в ході перевезення небезпечних вантажів, технічним вимогам Європейської угоди про міжнародне дорожнє перевезення небезпечних вантажів (ДОПНВ)



# Свідоцтво про допущення транспортних засобів до перевезення визначених небезпечних вантажів

СВІДОЦТВО ПРО ДОПУЩЕННЯ ТРАНСПОРТНИХ ЗАСОБІВ ДО ПЕРЕВЕЗЕННЯ ВИЗНАЧЕНИХ НЕБЕЗПЕЧНИХ ВАНТАЖІВ			
CERTIFICATE OF APPROVAL FOR VEHICLES CARRYING CERTAIN DANGEROUS GOODS Це свідоцтво свідчить про те, що вказаний транспортний засіб відповідає вимогам Європейської угоди про міжнародне дорожнє перевезення небезпечних вантажів (ДОПНВ) This certificate testifies that the vehicle specified below fulfils the conditions prescribed by the European Agreement concerning the International Carriage of Dangerous Goods by Road (ADR).			
1. Свідоцтво №: <b>Серія С</b> № 0117551	2. Виробник транспортного засобу: <b>MAN</b> Nutzfahrzeuge	3. Ідентифікаційний номер транспортного засобу: <b>WMAH10ZZ75M416933</b>	4. Реєстраційний номер (якщо такий є): <b>AA2544AH</b>
5. Найменування перевізника, оператора чи власника та його адреса: <b>ТОВ «ЕКС-ТУРБО», вул. Дюнна, буд. 18, Київ, 02132, Україна</b>			
6. Опис транспортного засобу: <b>Вантажний транспортний засіб N3</b>			
7. Позначення транспортного засобу відповідно до пункту 9.1.1.2 ДОПНВ <sup>1</sup> : <b>XXXX XXXX FL XX AT XXMXX</b>			
8. Зносостійка гальмівна система <sup>2</sup> : <input type="checkbox"/> Не застосовується <input checked="" type="checkbox"/> Ефективність відповідно до пункту 9.2.3.1.2 ДОПНВ достатня для загальної маси транспортної одиниці <b>44 т<sup>3</sup></b>			
9. Опис вбудованої(-них) цистерни(цистерн)/транспортного засобу(-батарей) (якщо застосовується): 9.1 Виробник цистерни: <b>Sommer Fahrzeugbau</b> 9.2 Номер затвердження цистерни/транспортного засобу-батарей: <b>D/HB/030(T)</b> 9.3 Серійний номер цистерни, вказаний виробником/позначення елементів транспортного засобу-батарей: <b>2050006</b> 9.4 Рік виготовлення: <b>2016</b> 9.5 Код цистерни відповідно до підрозділу 4.3.3.1 або 4.3.4.1 ДОПНВ: <b>LGBF</b> 9.6 Спеціальні приписи TC та TE відповідно до розділу 6.8.4 ДОПНВ (якщо застосовується): <sup>4</sup>			
10. <b>Небезпечні вантажі, дозволені до перевезення:</b> Транспортний засіб відповідає умовам, що висуваються при перевезенні небезпечних вантажів, віднесених до позначення(-чень) транспортного засобу, зазначеного(-них) у пункті 7. 10.1 У разі транспортного засобу EX/II або EX/III <sup>5</sup> : <input type="checkbox"/> вантажі класу 1, включаючи групу сумісності J <input type="checkbox"/> вантажі класу 1, за винятком групи сумісності J 10.2 У разі автоцистерни/транспортного засобу-батарей <sup>6</sup> : <input checked="" type="checkbox"/> можуть перевозитись тільки речовини, дозволені відповідно до коду цистерни та будь-яким спеціальним положенням, зазначеним у пункті 9, <sup>5</sup> <input type="checkbox"/> можуть перевозитись тільки такі речовини (клас, номер ООН та, якщо є потреба, група упаковки та відповідне відвантажувальне найменування):  Можуть перевозитись тільки речовини, які не здатні небезпечно реагувати з матеріалами корпусу, прокладок, обладнання та захисного внутрішнього покриття (якщо таке застосовується).			
11. Зауваження: <b>Дата наступного проміжного випробування: 04/19</b> <b>Date of the next intermediate test: 04/2019</b>			
12. Дійсно до: <b>15.04.2017</b> Начальник о/п <b>О.Петров</b> ТСЦ № <b>32-16</b> Печатка установи, яка видала свідоцтво Місце, дата, підпис <b>15.10.2016</b>			
<sup>1</sup> Відповідно до визначень механічних транспортних засобів і причепів категорій N і O, наведених у додатку 7 до Зведеної резолюції про конструкцію транспортних засобів (ЗРЗ) чи в Директиві 2007/46/ЄС. <sup>2</sup> Непотрібне закреслити. <sup>3</sup> Зазначити потрібне. <sup>4</sup> Указати відповідне значення. Значення, рівне 44 т, не буде обмежувати «дозволену максимальну масу для реєстрації/експлуатації», яка зазначена в реєстраційному(-них) документі(-тах). <sup>5</sup> Речовини, віднесені до коду цистерни, зазначеного в пункті 9, чи до інших кодів цистерн, дозволених відповідно до ієрархії, передбаченої в пункті 4.3.3.1.2 або 4.3.4.1.2, та з урахуванням, за необхідності, спеціального(-них) положення(-жень). <sup>6</sup> Не вимагається, якщо дозволені до перевезення речовини перелічені у пункті 10.2.			

Свідоцтво про допущення до перевезення небезпечних вантажів видається компетентним органом країни-учасниці ДОПНВ для транспортних засобів типів EX/II, EX/III, MEMU, FL, OX і AT, призначених для перевезення небезпечних вантажів. Тип транспортного засобу вказується компетентним органом у графі 7 Свідоцтва.

Типи спеціалізованих транспортних засобів для перевезення небезпечних вантажів визначені в підрозділі 9.1.1.2 ДОПНВ



# Свідоцтво про допущення транспортних засобів до перевезення визначених небезпечних вантажів

Свідоцтво про допущення транспортних засобів до перевезення визначених небезпечних вантажів потрібно при міжнародному перевезенні небезпечних вантажів:

- ➔ класу 1 (якщо кількість > 1.1.3.6 ДОПНВ);
- ➔ в автоцистернах місткістю більш 1 м<sup>3</sup>;
- ➔ у знімних цистернах місткістю більш 1 м<sup>3</sup>;
- ➔ у транспортних засобах-батареях загальною місткістю більш 1 м<sup>3</sup>;
- ➔ у контейнерах-цистернах і переносних цистернах індивідуальною місткістю більш 3 м<sup>3</sup>;
- ➔ у багатоелементних газових контейнерах індивідуальною місткістю більш 3 м<sup>3</sup>;
- ➔ у змішувально-зарядних машинах (MEMU).

СВІДОЦТВО ПРО ДОПУЩЕННЯ ТРАНСПОРТНИХ ЗАСОБІВ ДО ПЕРЕВЕЗЕННЯ ВИЗНАЧЕНИХ НЕБЕЗПЕЧНИХ ВАНТАЖІВ			
CERTIFICATE OF APPROVAL FOR VEHICLES CARRYING CERTAIN DANGEROUS GOODS Це свідоцтво свідчить про те, що вказаний транспортний засіб відповідає вимогам Європейської угоди про міжнародне дорожнє перевезення небезпечних вантажів (ДОПНВ) This certificate testifies that the vehicle specified below fulfils the conditions prescribed by the European Agreement concerning the International Carriage of Dangerous Goods by Road (ADR).			
1. Свідоцтво №: <b>Серія С</b> № 0117551	2. Виробник транспортного засобу: <b>MAN</b> Nutzfahrzeuge	3. Ідентифікаційний номер транспортного засобу: <b>WMAH10ZZ75M416933</b>	4. Реєстраційний номер (якщо такий є): <b>AA2544AH</b>
5. Найменування перевізника, оператора чи власника та його адреса: <b>ТОВ «ЕКС-ТУРБО», вул. Дюнна, буд. 18, Київ, 02132, Україна</b>			
6. Опис транспортного засобу: <b>Вантажний транспортний засіб N3</b>			
7. Позначення транспортного засобу відповідно до пункту 9.1.1.2 ДОПНВ: <b>XXXX XXXX FL XX AT XXXXX</b>			
8. Зносостійка гальмівна система: <input type="checkbox"/> Не застосовується <input checked="" type="checkbox"/> Ефективність відповідно до пункту 9.2.3.1.2 ДОПНВ достатня для загальної маси транспортної одиниці <b>44</b> т <sup>1</sup>			
9. Опис вбудованої(них) цистерни(цистерн)/транспортного засобу-батареї (якщо застосовується): 9.1 Виробник цистерни: <b>Sommer Fahrzeugbau</b> 9.2 Номер затвердження цистерни/транспортного засобу-батареї: <b>D/HB/030(T)</b> 9.3 Серійний номер цистерни, вказаний виробником/позначення елементів транспортного засобу-батареї: <b>2050006</b> 9.4 Рік виготовлення: <b>2016</b> 9.5 Код цистерни відповідно до підрозділу 4.3.3.1 або 4.3.4.1 ДОПНВ: <b>LGBF</b> 9.6 Спеціальні приписи TC та TE відповідно до розділу 6.8.4 ДОПНВ (якщо застосовується):			
10. <b>Небезпечні вантажі, дозволені до перевезення:</b> Транспортний засіб відповідає умовам, що висуваються при перевезенні небезпечних вантажів, віднесених до позначення(-чень) транспортного засобу, зазначеного(-них) у пункті 7. 10.1 У разі транспортного засобу EX/II або EX/III: <input type="checkbox"/> вантажі класу 1, включаючи групи сумісності J <input type="checkbox"/> вантажі класу 1, за винятком групи сумісності J 10.2 У разі автоцистерни/транспортного засобу-батареї: <input checked="" type="checkbox"/> можуть перевозитись тільки речовини, дозволені відповідно до коду цистерни та будь-яким спеціальним положенням, зазначеним у пункті 9, <input type="checkbox"/> можуть перевозитись тільки такі речовини (клас, номер ООН та, якщо є потреба, група упаковки та відповідне відвантажувальне найменування):  Можуть перевозитись тільки речовини, які не здатні небезпечно реагувати з матеріалами корпусу, прокладок, обладнання та захисного внутрішнього покриття (якщо таке застосовується).			
11. Зауваження: <b>Дата наступного проміжного випробування: 04/19</b> <b>Date of the next intermediate test: 04/2019</b>			
12. Дійсно до: <b>15.04.2017</b> Начальник о/п <b>О.Петров</b> Печатка установи, яка видала свідоцтво <b>ТСЦ № 32-16</b> Місце, дата, підпис <b>15.10.2016</b>			
<sup>1</sup> Відповідно до визначень механічних транспортних засобів і причепів категорій N і O, наведених у додатку 7 до Зведеної резолюції про конструкцію транспортних засобів (ЗРЗ) чи в Директиві 2007/46/ЄС. <sup>2</sup> Непотрібне закреслити. <sup>3</sup> Зазначити потрібне. <sup>4</sup> Указати відповідне значення. Значення, рівне 44 т, не буде обмежувати «дозволену максимальну масу для реєстрації/експлуатації», яка зазначена в реєстраційному(-них) документі(-тах). <sup>5</sup> Речовини, віднесені до коду цистерни, зазначеного в пункті 9, чи до інших кодів цистерн, дозволених відповідно до ієрархії, передбаченої в пункті 4.3.3.1.2 або 4.3.4.1.2, та з урахуванням, за необхідності, спеціального(-них) положення(-жень). <sup>6</sup> Не вимагається, якщо дозволені до перевезення речовини перелічені у пункті 10.2.			





# Порядок оформлення Свідоцтва про допущення транспортних засобів до перевезення визначених небезпечних вантажів

СВІДОЦТВО ПРО ДОПУЩЕННЯ ТРАНСПОРТНИХ ЗАСОБІВ ДО ПЕРЕВЕЗЕННЯ ВИЗНАЧЕНИХ НЕБЕЗПЕЧНИХ ВАНТАЖІВ			
CERTIFICATE OF APPROVAL FOR VEHICLES CARRYING CERTAIN DANGEROUS GOODS			
Це свідоцтво свідчить про те, що вказаний транспортний засіб відповідає вимогам Європейської угоди про міжнародне дорожнє перевезення небезпечних вантажів (ДОПНВ) This certificate testifies that the vehicle specified below fulfils the conditions prescribed by the European Agreement concerning the International Carriage of Dangerous Goods by Road (ADR).			
1. Свідоцтво №: <b>Серія С</b> № 0117551	2. Виробник транспортного засобу: <b>MAN</b> Nutzfahrzeuge	3. Ідентифікаційний номер транспортного засобу: <b>WMAH10ZZ75M416933</b>	4. Реєстраційний номер (якщо такий є): <b>AA2544AH</b>
5. Найменування перевізника, оператора чи власника та його адреса: <b>ТОВ «ЕКС-ТУРБО», вул. Дюнна, буд. 18, Київ, 02132, Україна</b>			
6. Опис транспортного засобу: <b>Вантажний транспортний засіб N3</b>			
7. Позначення транспортного засобу відповідно до пункту 9.1.1.2 ДОПНВ: <b>XXX XXM FL XX AT XXMX</b>			
8. Зносостійка гальмівна система: <input type="checkbox"/> Не застосовується <input checked="" type="checkbox"/> Ефективність відповідно до пункту 9.2.3.1.2 ДОПНВ достатня для загальної маси транспортної одиниці <b>44 т</b> <sup>4</sup>			
9. Опис вбудованої(-них) цистерни(цистерн)/транспортного засобу-батарей (якщо застосовується): 9.1 Виробник цистерни: <b>Sommer Fahrzeugbau</b> 9.2 Номер затвердження цистерни/транспортного засобу-батарей: <b>D/HB/030(T)</b> 9.3 Серійний номер цистерни, указаний виробником/позначення елементів транспортного засобу-батарей: <b>2050006</b> 9.4 Рік виготовлення: <b>2016</b> 9.5 Код цистерни відповідно до підрозділу 4.3.3.1 або 4.3.4.1 ДОПНВ: <b>LGBF</b> 9.6 Спеціальні приписи ТС та ТЕ відповідно до розділу 6.8.4 ДОПНВ (якщо застосовується): <sup>5</sup>			
10. <b>Небезпечні вантажі, дозволені до перевезення:</b> Транспортний засіб відповідає умовам, що висуваються при перевезенні небезпечних вантажів, віднесених до позначення(-чень) транспортного засобу, зазначеного(-них) у пункті 7. 10.1 У разі транспортного засобу EX/II або EX/III <sup>6</sup> : <input type="checkbox"/> вантажі класу 1, включаючи групу сумісності J <input type="checkbox"/> вантажі класу 1, за винятком групи сумісності J 10.2 У разі автоцистерни/транспортного засобу-батарей <sup>6</sup> : <input checked="" type="checkbox"/> можуть перевозитись тільки речовини, дозволені відповідно до коду цистерни та будь-яким спеціальним положенням, зазначеним у пункті 9, <input type="checkbox"/> можуть перевозитись тільки такі речовини (клас, номер ООН та, якщо є потреба, група упаковки та відповідне відвантажувальне найменування):  Можуть перевозитись тільки речовини, які не здатні небезпечно реагувати з матеріалами корпусу, прокладок, обладнання та захисного внутрішнього покриття (якщо таке застосовується).			
11. Зауваження: <b>Дата наступного проміжного випробування: 04/19</b> <b>Date of the next intermediate test: 04/2019</b>			
12. Дійсно до: <b>15.04.2017</b> Начальник о/п <b>О.Петров</b>		Печатка установи, яка видала свідоцтво <b>ТСЦ № 32-16</b> Місце, дата, підпис <b>15.10.2016</b>	
<sup>1</sup> Відповідно до визначень механічних транспортних засобів і причепів категорій N і O, наведених у додатку 7 до Зведеної резолюції про конструкцію транспортних засобів (ЗР3) чи в Директиві 2007/46/ЄС. <sup>2</sup> Непотрібне закреслити. <sup>3</sup> Зазначити потрібне. <sup>4</sup> Указати відповідне значення. Значення, рівне 44 т, не буде обмежувати «дозволену максимальну масу для реєстрації/експлуатації», яка зазначена в реєстраційному(-них) документі(-тах). <sup>5</sup> Речовини, віднесені до коду цистерни, зазначеного в пункті 9, чи до інших кодів цистерн, дозволених відповідно до ієрархії, передбаченої в пункті 4.3.3.1.2 або 4.3.4.1.2, та з урахуванням, за необхідності, спеціального(-них) положення(-жень). <sup>6</sup> Не вимагається, якщо дозволені до перевезення речовини перелічені у пункті 10.2.			

Бланк Свідоцтва виготовляється типографським способом (формат А4, розміри 210 x 297 мм).

Свідоцтво складається за інформацією, наданою власником транспортного засобу, перевізником небезпечного вантажу або його уповноваженою особою, а також за інформацією, зазначеною на транспортному засобі або цистерні.

Перелік документів, які повинні надаватися для одержання Свідоцтва, визначений пунктом 6.9.3 Правил дорожнього перевезення небезпечних вантажів



# ДОПНВ 2017 передбачена нова форма свідоцтва про допущення транспортних засобів до перевезення визначених небезпечних вантажів

...а чи власника та його адреса:

«Турбо», вул. Дюнна, буд. 18, Київ, 02152,

... транспортного засобу<sup>1</sup>:

**вантажний транспортний засіб N3**

7. Позначення транспортного засобу відповідно до пункту 9.1.1.2 ДОПНВ<sup>2</sup>:

EX/II	EX/III	FL	AT	<del>XXXXXX</del>
-------	--------	----	----	-------------------

8. Система сповільнення без гальм<sup>3</sup>:

Не застосовується

Ефективність відповідно до пункту 9.2.3.1.2 ДОПНВ достатня для загальної маси транспортної одиниці 44 т<sup>4</sup>

...ованої(-них) цистерни(цистерн)/транспортного засобу-батареї (якщо застосовується):

...рни:

...ного засобу-батареї:

Свідоцтва про допущення транспортних засобів ОХ, що відповідають зразку, наведеному в пункті 9.1.3.5, та які діяли до 31 грудня 2016 року, можуть як і раніше використовуватися

Свідоцтва про допущення транспортних засобів до перевезення визначених небезпечних вантажів, які відповідають зразкам, наведеним в підрозділі 9.1.3.5 ДОПНВ, які використовувалися до грудня 2014 року, можуть також використовуватися

# Графа 1 Свідоцтва про допущення транспортних засобів до перевезення визначених небезпечних вантажів

Графа «1. Свідоцтва №»

У графі 1 Свідоцтва типографським способом вказується серія й порядковий номер Свідоцтва

СВІДОЦТВО ПРО ДОПУЩЕННЯ ТРАНСПОРТНИХ ЗАСОБІВ ДО ПЕРЕВЕЗЕННЯ ВИЗНАЧЕНИХ НЕБЕЗПЕЧНИХ ВАНТАЖІВ			
CERTIFICATE OF APPROVAL FOR VEHICLES CARRYING CERTAIN DANGEROUS GOODS			
Це свідоцтво свідчить про те, що вказаний транспортний засіб відповідає вимогам Європейської угоди про міжнародне дорожнє перевезення небезпечних вантажів (ДОПНВ) This certificate testifies that the vehicle specified below fulfils the conditions prescribed by the European Agreement concerning the International Carriage of Dangerous Goods by Road (ADR).			
1. Свідоцтво №: <b>Серія C</b> № 0117551	2. Виробник транспортного засобу: <b>MAN</b> Nutzfahrzeuge	3. Ідентифікаційний номер транспортного засобу: <b>WMAH10ZZ75M416933</b>	4. Реєстраційний номер (якщо такий є): <b>AA2544AH</b>
5. Найменування перевізника, оператора чи власника та його адреса: <b>ТОВ «ЕКС-ТУРБО», вул. Дюнна, буд. 18, Київ, 02132, Україна</b>			
6. Опис транспортного засобу: <b>Вантажний транспортний засіб N3</b>			
7. Позначення транспортного засобу відповідно до пункту 9.1.1.2 ДОПНВ: <b>ЖХХ ЖЖЖ FL ЖЖ АТ ЖЖЖЖ</b>			
8. Зносостійка гальмівна система: <input type="checkbox"/> Не застосовується <input checked="" type="checkbox"/> Ефективність відповідно до пункту 9.2.3.1.2 ДОПНВ достатня для загальної маси транспортної одиниці <b>44</b> т <sup>4</sup>			
9. Опис вбудованої(-них) цистерни(цистерн)/транспортного засобу-батареї (якщо застосовується): 9.1 Виробник цистерни: <b>Sommer Fahrzeugbau</b> 9.2 Номер затвердження цистерни/транспортного засобу-батареї: <b>D/НВ/030(T)</b> 9.3 Серійний номер цистерни, указаний виробником/позначення елементів транспортного засобу-батареї: <b>2050006</b> 9.4 Рік виготовлення: <b>2016</b> 9.5 Код цистерни відповідно до підрозділу 4.3.3.1 або 4.3.4.1 ДОПНВ: <b>LGBF</b> 9.6 Спеціальні приписи ТС та ТЕ відповідно до розділу 6.8.4 ДОПНВ (якщо застосовується): <sup>6</sup>			
10. <b>Небезпечні вантажі, дозволені до перевезення:</b> Транспортний засіб відповідає умовам, що висуваються при перевезенні небезпечних вантажів, віднесених до позначення(-чень) транспортного засобу, зазначеного(-них) у пункті 7. 10.1 У разі транспортного засобу EX/II або EX/III <sup>1</sup> : <input type="checkbox"/> вантажі класу 1, включаючи групу сумісності J <input type="checkbox"/> вантажі класу 1, за винятком групи сумісності J 10.2 У разі автоцистерни/транспортного засобу-батареї <sup>2</sup> : <input checked="" type="checkbox"/> можуть перевозитись тільки речовини, дозволені відповідно до коду цистерни та будь-яким спеціальним положенням, зазначеним у пункті 9 <sup>3</sup> . <input type="checkbox"/> можуть перевозитись тільки такі речовини (клас, номер ООН та, якщо є потреба, група упаковки та відповідне відвантажувальне найменування):  Можуть перевозитись тільки речовини, які не здатні небезпечно реагувати з матеріалами корпусу, прокладок, обладнання та захисного внутрішнього покриття (якщо таке застосовується).			
11. Зауваження: <b>Дата наступного проміжного випробування: 04/19</b> <b>Date of the next intermediate test: 04/2019</b>			
12. Дійсно до: <b>15.04.2017</b> Начальник о/п <b>О.Петров</b>		Печатка установи, яка видала свідоцтво <b>ТСЦ № 32-16</b> Місце, дата, підпис <b>15.10.2016</b>	
<sup>1</sup> Відповідно до визначень механічних транспортних засобів і причепів категорій N і O, наведених у додатку 7 до Зведеної резолюції про конструкцію транспортних засобів (ЗР3) чи в Директиві 2007/46/ЄС. <sup>2</sup> Непотрібне закреслити. <sup>3</sup> Зазначити потрібне. <sup>4</sup> Указати відповідне значення. Значення, рівне 44 т, не буде обмежувати «дозволену максимальну масу для реєстрації/експлуатації», яка зазначена в реєстраційному(-них) документі(-тах). <sup>5</sup> Речовини, віднесені до коду цистерни, зазначеного в пункті 9, чи до інших кодів цистерн, дозволених відповідно до ієрархії, передбаченої в пункті 4.3.3.1.2 або 4.3.4.1.2, та з урахуванням, за необхідності, спеціального(-них) положення(-жень). <sup>6</sup> Не вимагається, якщо дозволені до перевезення речовини перелічені у пункті 10.2.			



# Графа 2 Свідоцтва про допущення транспортних засобів до перевезення визначених небезпечних вантажів

СВІДОЦТВО ПРО ДОПУЩЕННЯ ТРАНСПОРТНИХ ЗАСОБІВ ДО ПЕРЕВЕЗЕННЯ ВИЗНАЧЕНИХ НЕБЕЗПЕЧНИХ ВАНТАЖІВ			
CERTIFICATE OF APPROVAL FOR VEHICLES CARRYING CERTAIN DANGEROUS GOODS			
Це свідоцтво свідчить про те, що вказаний транспортний засіб відповідає вимогам Європейської угоди про міжнародне дорожнє перевезення небезпечних вантажів (ДОПНВ) This certificate testifies that the vehicle specified below fulfils the conditions prescribed by the European Agreement concerning the International Carriage of Dangerous Goods by Road (ADR).			
1. Свідоцтво №: <b>Серія C</b> № 0117551	2. Виробник транспортного засобу: <b>MAN</b> Nutzfahrzeuge	3. Ідентифікаційний номер транспортного засобу: <b>WMAH10ZZ75M416933</b>	4. Реєстраційний номер (якщо такий є): <b>AA2544AH</b>
5. Найменування перевізника, оператора чи власника та його адреса: <b>ТОВ «ЕКС-ТУРБО», вул. Дюнна, буд. 18, Київ, 02132, Україна</b>			
6. Опис транспортного засобу: <b>Вантажний транспортний засіб N3</b>			
7. Позначення транспортного засобу відповідно до пункту 9.1.1.2 ДОПНВ: <b>XXX XXM FL XX AT XXMX</b>			
8. Зносостійка гальмівна система: <input type="checkbox"/> Не застосовується <input checked="" type="checkbox"/> Ефективність відповідно до пункту 9.2.3.1.2 ДОПНВ достатня для загальної маси транспортної одиниці <b>44</b> т <sup>4</sup>			
9. Опис вбудованої(-них) цистерни(цистерн)/транспортного засобу-батареї (якщо застосовується): 9.1 Виробник цистерни: <b>Sommer Fahrzeugbau</b> 9.2 Номер затвердження цистерни/транспортного засобу-батареї: <b>D/НВ/030(T)</b> 9.3 Серійний номер цистерни, указаний виробником/позначення елементів транспортного засобу-батареї: <b>2050006</b> 9.4 Рік виготовлення: <b>2016</b> 9.5 Код цистерни відповідно до підрозділу 4.3.3.1 або 4.3.4.1 ДОПНВ: <b>LGBF</b> 9.6 Спеціальні приписи ТС та ТЕ відповідно до розділу 6.8.4 ДОПНВ (якщо застосовується): <sup>5</sup>			
10. <b>Небезпечні вантажі, дозволені до перевезення:</b> Транспортний засіб відповідає умовам, що висуваються при перевезенні небезпечних вантажів, віднесених до позначення(-чень) транспортного засобу, зазначеного(-них) у пункті 7. 10.1 У разі транспортного засобу EX/II або EX/III <sup>6</sup> : <input type="checkbox"/> вантажі класу 1, включаючи групу сумісності J <input type="checkbox"/> вантажі класу 1, за винятком групи сумісності J 10.2 У разі автоцистерни/транспортного засобу-батареї <sup>6</sup> : <input checked="" type="checkbox"/> можуть перевозитись тільки речовини, дозволені відповідно до коду цистерни та будь-яким спеціальним положенням, зазначеним у пункті 9, <sup>6</sup> <input type="checkbox"/> можуть перевозитись тільки такі речовини (клас, номер ООН та, якщо є потреба, група упаковки та відповідне відвантажувальне найменування):  Можуть перевозитись тільки речовини, які не здатні небезпечно реагувати з матеріалами корпусу, прокладок, обладнання та захисного внутрішнього покриття (якщо таке застосовується).			
11. Зауваження: <b>Дата наступного проміжного випробування: 04/19</b> <b>Date of the next intermediate test: 04/2019</b>			
12. Дійсно до: <b>15.04.2017</b> Начальник о/п <b>О.Петров</b> ТЦ № <b>32-16</b>		Печатка установи, яка видала свідоцтво <b>15.10.2016</b>	
1 Відповідно до визначень механічних транспортних засобів і причепів категорій N і O, наведених у додатку 7 до Зведеної резолюції про конструкцію транспортних засобів (ЗР3) чи в Директиві 2007/46/ЄС. 2 Непотрібне закреслити. 3 Зазначити потрібне. 4 Указати відповідне значення. Значення, рівне 44 т, не буде обмежувати «дозволену максимальну масу для реєстрації/експлуатації», яка зазначена в реєстраційному(-них) документі(-тах). 5 Речовини, віднесені до коду цистерни, зазначеного в пункті 9, чи до інших кодів цистерн, дозволених відповідно до ієрархії, передбаченої в пункті 4.3.3.1.2 або 4.3.4.1.2, та з урахуванням, за необхідності, спеціального(-них) положення(-жень). 6 Не вимагається, якщо дозволені до перевезення речовини перелічені у пункті 10.2.			

Графа «2. Виробник транспортного засобу:»

У графі 2 Свідоцтва вказується найменування виробника транспортного засобу

Приклади:

➔ для напівпричепа Schmitz Cargo - bull SKO 24 – Schmitz

➔ для напівпричепа Ackermann KS28/13.36 E – Ackermann oschersleben





# Графа 3 Свідоцтва про допущення транспортних засобів до перевезення визначених небезпечних вантажів

Графа «3. Ідентифікаційний номер транспортного засобу:»

У графі 3 Свідоцтва вказується ідентифікаційний номер транспортного засобу (номер шасі (кузова, рами)). Відомості беруться з реєстраційного документа на транспортний засіб і звіряються з номером на транспортному засобі.

Приклад:

➔ WSM00000005095187

СВІДОЦТВО ПРО ДОПУЩЕННЯ ТРАНСПОРТНИХ ЗАСОБІВ ДО ПЕРЕВЕЗЕННЯ ВИЗНАЧЕНИХ НЕБЕЗПЕЧНИХ ВАНТАЖІВ			
CERTIFICATE OF APPROVAL FOR VEHICLES CARRYING CERTAIN DANGEROUS GOODS			
Це свідоцтво свідчить про те, що вказаний транспортний засіб відповідає вимогам Європейської угоди про міжнародне дорожнє перевезення небезпечних вантажів (ДОПНВ) This certificate testifies that the vehicle specified below fulfils the conditions prescribed by the European Agreement concerning the International Carriage of Dangerous Goods by Road (ADR).			
1. Свідоцтво №: <b>Серія C</b> № 0117551	2. Виробник транспортного засобу: <b>MAN</b> Nutzfahrzeuge	3. Ідентифікаційний номер транспортного засобу: <b>WMAH10ZZ75M416933</b>	4. Реєстраційний номер (якщо такий є): <b>AA2544AH</b>
5. Найменування перевізника, оператора чи власника та його адреса: <b>ТОВ «ЕКС-ТУРБО», вул. Дюнна, буд. 18, Київ, 02132, Україна</b>			
6. Опис транспортного засобу: <b>Вантажний транспортний засіб N3</b>			
7. Позначення транспортного засобу відповідно до пункту 9.1.1.2 ДОПНВ: <b>XXX XXM FL XX AT XXMX</b>			
8. Зносостійка гальмівна система: <input type="checkbox"/> Не застосовується <input checked="" type="checkbox"/> Ефективність відповідно до пункту 9.2.3.1.2 ДОПНВ достатня для загальної маси транспортної одиниці <b>44</b> т <sup>4</sup>			
9. Опис вбудованої(-них) цистерни(цистерн)/транспортного засобу-батареї (якщо застосовується): 9.1 Виробник цистерни: <b>Sommer Fahrzeugbau</b> 9.2 Номер затвердження цистерни/транспортного засобу-батареї: <b>D/HB/030(T)</b> 9.3 Серійний номер цистерни, указаний виробником/позначення елементів транспортного засобу-батареї: <b>2050006</b> 9.4 Рік виготовлення: <b>2016</b> 9.5 Код цистерни відповідно до підрозділу 4.3.3.1 або 4.3.4.1 ДОПНВ: <b>LGBF</b> 9.6 Спеціальні приписи ТС та ТЕ відповідно до розділу 6.8.4 ДОПНВ (якщо застосовується): <sup>6</sup>			
10. <b>Небезпечні вантажі, дозволені до перевезення:</b> Транспортний засіб відповідає умовам, що висуваються при перевезенні небезпечних вантажів, віднесених до позначення(-чень) транспортного засобу, зазначеного(-них) у пункті 7. 10.1 У разі транспортного засобу EX/II або EX/III <sup>2</sup> : <input type="checkbox"/> вантажі класу 1, включаючи групу сумісності J <input type="checkbox"/> вантажі класу 1, за винятком групи сумісності J 10.2 У разі автоцистерни/транспортного засобу-батареї <sup>3</sup> : <input checked="" type="checkbox"/> можуть перевозитись тільки речовини, дозволені відповідно до коду цистерни та будь-яким спеціальним положенням, зазначеним у пункті 9, <sup>4</sup> <input type="checkbox"/> можуть перевозитись тільки такі речовини (клас, номер ООН та, якщо є потреба, група упаковки та відповідне відвантажувальне найменування):			
Можуть перевозитись тільки речовини, які не здатні небезпечно реагувати з матеріалами корпусу, прокладок, обладнання та захисного внутрішнього покриття (якщо таке застосовується).			
11. Зауваження: <b>Дата наступного проміжного випробування: 04/19</b> <b>Date of the next intermediate test: 04/2019</b>			
12. Дійсно до: <b>15.04.2017</b> Начальник о/п <b>О.Петров</b> ТЦ № <b>32-16</b>		Печатка установи, яка видала свідоцтво <b>15.10.2016</b>	
1 Відповідно до визначень механічних транспортних засобів і причепів категорій N і O, наведених у додатку 7 до Зведеної резолюції про конструкцію транспортних засобів (ЗР3) чи в Директиві 2007/46/ЄС. 2 Непотрібне закреслити. 3 Зазначити потрібне. 4 Указати відповідне значення. Значення, рівне 44 т, не буде обмежувати «дозволену максимальну масу для реєстрації/експлуатації», яка зазначена в реєстраційному(-них) документі(-тах). 5 Речовини, віднесені до коду цистерни, зазначеного в пункті 9, чи до інших кодів цистерн, дозволених відповідно до ієрархії, передбаченої в пункті 4.3.3.1.2 або 4.3.4.1.2, та з урахуванням, за необхідності, спеціального(-них) положення(-жень). 6 Не вимагається, якщо дозволені до перевезення речовини перелічені у пункті 10.2.			



# Графа 4 Свідоцтва про допущення транспортних засобів до перевезення визначених небезпечних вантажів

СВІДОЦТВО ПРО ДОПУЩЕННЯ ТРАНСПОРТНИХ ЗАСОБІВ ДО ПЕРЕВЕЗЕННЯ ВИЗНАЧЕНИХ НЕБЕЗПЕЧНИХ ВАНТАЖІВ			
CERTIFICATE OF APPROVAL FOR VEHICLES CARRYING CERTAIN DANGEROUS GOODS Це свідоцтво свідчить про те, що вказаний транспортний засіб відповідає вимогам Європейської угоди про міжнародне дорожнє перевезення небезпечних вантажів (ДОПНВ) This certificate testifies that the vehicle specified below fulfils the conditions prescribed by the European Agreement concerning the International Carriage of Dangerous Goods by Road (ADR).			
1. Свідоцтво №: <b>Серія С</b> № 0117551	2. Виробник транспортного засобу: <b>MAN</b> Nutzfahrzeuge	3. Ідентифікаційний номер транспортного засобу: <b>WMAH10ZZ75M416933</b>	4. Реєстраційний номер (якщо такий є): <b>AA2544AH</b>
5. Найменування перевізника, оператора чи власника та його адреса: <b>ТОВ «ЕКС-ТУРБО», вул. Дюнна, буд. 18, Київ, 02132, Україна</b>			
6. Опис транспортного засобу: <b>Вантажний транспортний засіб N3</b>			
7. Позначення транспортного засобу відповідно до пункту 9.1.1.2 ДОПНВ: <b>XXH XXH FL XX AT XXHXX</b>			
8. Зносостійка гальмівна система: <input type="checkbox"/> Не застосовується <input checked="" type="checkbox"/> Ефективність відповідно до пункту 9.2.3.1.2 ДОПНВ достатня для загальної маси транспортної одиниці <b>44</b> т <sup>4</sup>			
9. Опис вбудованої(-них) цистерни(цистерн)/транспортного засобу-батареї (якщо застосовується): 9.1 Виробник цистерни: <b>Sommer Fahrzeugbau</b> 9.2 Номер затвердження цистерни/транспортного засобу-батареї: <b>D/HB/030(T)</b> 9.3 Серійний номер цистерни, указаний виробником/позначення елементів транспортного засобу-батареї: <b>2050006</b> 9.4 Рік виготовлення: <b>2016</b> 9.5 Код цистерни відповідно до підрозділу 4.3.3.1 або 4.3.4.1 ДОПНВ: <b>LGBF</b> 9.6 Спеціальні приписи ТС та ТЕ відповідно до розділу 6.8.4 ДОПНВ (якщо застосовується) <sup>5</sup> :			
10. <b>Небезпечні вантажі, дозволені до перевезення:</b> Транспортний засіб відповідає умовам, що висуваються при перевезенні небезпечних вантажів, віднесених до позначення(-чень) транспортного засобу, зазначеного(-них) у пункті 7. 10.1 У разі транспортного засобу EX/II або EX/III <sup>6</sup> : <input type="checkbox"/> вантажі класу 1, включаючи групу сумісності J <input type="checkbox"/> вантажі класу 1, за винятком групи сумісності J 10.2 У разі автоцистерни/транспортного засобу-батареї <sup>7</sup> : <input checked="" type="checkbox"/> можуть перевозитись тільки речовини, дозволені відповідно до коду цистерни та будь-яким спеціальним положенням, зазначеним у пункті 9, <input type="checkbox"/> можуть перевозитись тільки такі речовини (клас, номер ООН та, якщо є потреба, група упаковки та відповідне відвантажувальне найменування):  Можуть перевозитись тільки речовини, які не здатні небезпечно реагувати з матеріалами корпусу, прокладок, обладнання та захисного внутрішнього покриття (якщо таке застосовується).			
11. Зауваження: <b>Дата наступного проміжного випробування: 04/19</b> <b>Date of the next intermediate test: 04/2019</b>			
12. Дійсно до: Печатка установи, яка видала свідоцтво <b>15.04.2017</b> Начальник о/п <b>О.Петров</b> ТЦЦ № <b>32-16</b> Місце, дата, підпис <b>15.10.2016</b>			
<sup>1</sup> Відповідно до визначень механічних транспортних засобів і причепів категорій N і O, наведених у додатку 7 до Зведеної резолюції про конструкцію транспортних засобів (ЗР3) чи в Директиві 2007/46/ЄС. <sup>2</sup> Непотрібне закреслити. <sup>3</sup> Зазначити потрібне. <sup>4</sup> Указати відповідне значення. Значення, рівне 44 т, не буде обмежувати «дозволену максимальну масу для реєстрації/експлуатації», яка зазначена в реєстраційному(-них) документі(-тах). <sup>5</sup> Речовини, віднесені до коду цистерни, зазначеного в пункті 9, чи до інших кодів цистерн, дозволених відповідно до ієрархії, передбаченої в пункті 4.3.3.1.2 або 4.3.4.1.2, та з урахуванням, за необхідності, спеціального(-них) положення(-жень). <sup>6</sup> Не вимагається, якщо дозволені до перевезення речовини перелічені у пункті 10.2.			

Графа «4. Реєстраційний номер (якщо є):»

У графі 4 Свідоцтва вказується державний номерний знак транспортного засобу, зазначений у його реєстраційному документі.

Приклади:

➔ **A13452AH**

➔ **JB3175**



# Графа 5 Свідоцтва про допущення транспортних засобів до перевезення визначених небезпечних вантажів

СВІДОЦТВО ПРО ДОПУЩЕННЯ ТРАНСПОРТНИХ ЗАСОБІВ ДО ПЕРЕВЕЗЕННЯ ВИЗНАЧЕНИХ НЕБЕЗПЕЧНИХ ВАНТАЖІВ			
CERTIFICATE OF APPROVAL FOR VEHICLES CARRYING CERTAIN DANGEROUS GOODS			
Це свідоцтво свідчить про те, що вказаний транспортний засіб відповідає вимогам Європейської угоди про міжнародне дорожнє перевезення небезпечних вантажів (ДОПНВ) This certificate testifies that the vehicle specified below fulfils the conditions prescribed by the European Agreement concerning the International Carriage of Dangerous Goods by Road (ADR).			
1. Свідоцтво №: <b>Серія С</b> № 0117551	2. Виробник транспортного засобу: <b>MAN</b> Nutzfahrzeuge	3. Ідентифікаційний номер транспортного засобу: <b>WMAH10ZZ75M416933</b>	4. Реєстраційний номер (якщо такий є): <b>AA2544AH</b>
5. Найменування перевізника, оператора чи власника та його адреса: <b>ТОВ «ЕКС-ТУРБО», вул. Дюнна, буд. 18, Київ, 02132, Україна</b>			
6. Опис транспортного засобу: <b>Вантажний транспортний засіб N3</b>			
7. Позначення транспортного засобу відповідно до пункту 9.1.1.2 ДОПНВ: <b>XXX XXM FL XX AT XXMX</b>			
8. Зносостійка гальмівна система: <input type="checkbox"/> Не застосовується <input checked="" type="checkbox"/> Ефективність відповідно до пункту 9.2.3.1.2 ДОПНВ достатня для загальної маси транспортної одиниці <b>44 т<sup>4</sup></b>			
9. Опис вбудованої(-них) цистерни(цистерн)/транспортного засобу-батареї (якщо застосовується): 9.1 Виробник цистерни: <b>Sommer Fahrzeugbau</b> 9.2 Номер затвердження цистерни/транспортного засобу-батареї: <b>D/HB/030(T)</b> 9.3 Серійний номер цистерни, указаний виробником/позначення елементів транспортного засобу-батареї: <b>2050006</b> 9.4 Рік виготовлення: <b>2016</b> 9.5 Код цистерни відповідно до підрозділу 4.3.3.1 або 4.3.4.1 ДОПНВ: <b>LGBF</b> 9.6 Спеціальні приписи ТС та ТЕ відповідно до розділу 6.8.4 ДОПНВ (якщо застосовується):			
10. <b>Небезпечні вантажі, дозволені до перевезення:</b> Транспортний засіб відповідає умовам, що висуваються при перевезенні небезпечних вантажів, віднесених до позначення(-чень) транспортного засобу, зазначеного(-них) у пункті 7. 10.1 У разі транспортного засобу EX/II або EX/III <sup>1</sup> : <input type="checkbox"/> вантажі класу 1, включаючи групу сумісності J <input type="checkbox"/> вантажі класу 1, за винятком групи сумісності J 10.2 У разі автоцистерни/транспортного засобу-батареї <sup>2</sup> : <input checked="" type="checkbox"/> можуть перевозитись тільки речовини, дозволені відповідно до коду цистерни та будь-яким спеціальним положенням, зазначеним у пункті 9, <input type="checkbox"/> можуть перевозитись тільки такі речовини (клас, номер ООН та, якщо є потреба, група упаковки та відповідне відвантажувальне найменування):  Можуть перевозитись тільки речовини, які не здатні небезпечно реагувати з матеріалами корпусу, прокладок, обладнання та захисного внутрішнього покриття (якщо таке застосовується).			
11. Зауваження: <b>Дата наступного проміжного випробування: 04/19</b> <b>Date of the next intermediate test: 04/2019</b>			
12. Дійсно до: <b>15.04.2017</b> Начальник о/п <b>О.Петров</b> ТЦ № <b>32-16</b>		Печатка установи, яка видала свідоцтво Місце, дата, підпис <b>15.10.2016</b>	
<sup>1</sup> Відповідно до визначень механічних транспортних засобів і причепів категорій N і O, наведених у додатку 7 до Зведеної резолюції про конструкцію транспортних засобів (ЗР3) чи в Директиві 2007/46/ЄС. <sup>2</sup> Непотрібне закреслити. <sup>3</sup> Зазначити потрібне. <sup>4</sup> Указати відповідне значення. Значення, рівне 44 т, не буде обмежувати «дозволену максимальну масу для реєстрації/експлуатації», яка зазначена в реєстраційному(-них) документі(-тах). <sup>5</sup> Речовини, віднесені до коду цистерни, зазначеного в пункті 9, чи до інших кодів цистерн, дозволених відповідно до ієрархії, передбаченої в пункті 4.3.3.1.2 або 4.3.4.1.2, та з урахуванням, за необхідності, спеціального(-них) положення(-жень). <sup>6</sup> Не вимагається, якщо дозволені до перевезення речовини перелічені у пункті 10.2.			

Графа «5. Найменування перевізника, оператора або власника і його адреса:»

У графі 5 Свідоцтва вказується найменування юридичної особи або прізвище, ім'я та по батькові фізичної особи, що надала транспортний засіб для перевірки, та її адреса.

Приклад:

➔ **ВАТ «Транспортні лінії»,  
вул. Урицького, 24, м. Київ**



# Графа 6 Свідоцтва про допущення транспортних засобів до перевезення визначених небезпечних вантажів

СВІДОЦТВО ПРО ДОПУЩЕННЯ ТРАНСПОРТНИХ ЗАСОБІВ ДО ПЕРЕВЕЗЕННЯ ВИЗНАЧЕНИХ НЕБЕЗПЕЧНИХ ВАНТАЖІВ			
CERTIFICATE OF APPROVAL FOR VEHICLES CARRYING CERTAIN DANGEROUS GOODS			
Це свідоцтво свідчить про те, що вказаний транспортний засіб відповідає вимогам Європейської угоди про міжнародне дорожнє перевезення небезпечних вантажів (ДОПНВ) This certificate testifies that the vehicle specified below fulfils the conditions prescribed by the European Agreement concerning the International Carriage of Dangerous Goods by Road (ADR).			
1. Свідоцтво №: <b>Серія С</b> № 0117551	2. Виробник транспортного засобу: <b>MAN</b> Nutzfahrzeuge	3. Ідентифікаційний номер транспортного засобу: <b>WMAH10ZZ75M416933</b>	4. Реєстраційний номер (якщо такий є): <b>AA2544AH</b>
5. Найменування перевізника, оператора чи власника та його адреса: <b>ТОВ «ЕКС-ТУРБО», вул. Дюнна, буд. 18, Київ, 02132, Україна</b>			
6. Опис транспортного засобу: <b>Вантажний транспортний засіб N3</b>			
7. Позначення транспортного засобу відповідно до пункту 9.1.1.2 ДОПНВ: <b>XXX XXM FL XX AT XXMX</b>			
8. Зносостійка гальмівна система: <input type="checkbox"/> Не застосовується <input checked="" type="checkbox"/> Ефективність відповідно до пункту 9.2.3.1.2 ДОПНВ достатня для загальної маси транспортної одиниці <b>44 т</b> <sup>4</sup>			
9. Опис вбудованої(-них) цистерни(цистерн)/транспортного засобу-батареї (якщо застосовується): 9.1 Виробник цистерни: <b>Sommer Fahrzeugbau</b> 9.2 Номер затвердження цистерни/транспортного засобу-батареї: <b>D/HB/030(T)</b> 9.3 Серійний номер цистерни, указаний виробником/позначення елементів транспортного засобу-батареї: <b>2050006</b> 9.4 Рік виготовлення: <b>2016</b> 9.5 Код цистерни відповідно до підрозділу 4.3.3.1 або 4.3.4.1 ДОПНВ: <b>LGBF</b> 9.6 Спеціальні приписи ТС та ТЕ відповідно до розділу 6.8.4 ДОПНВ (якщо застосовується): <sup>5</sup>			
10. <b>Небезпечні вантажі, дозволені до перевезення:</b> Транспортний засіб відповідає умовам, що висуваються при перевезенні небезпечних вантажів, віднесених до позначення(-чень) транспортного засобу, зазначеного(-них) у пункті 7. 10.1 У разі транспортного засобу EX/II або EX/III: <input type="checkbox"/> вантажі класу 1, включаючи групу сумісності J <input type="checkbox"/> вантажі класу 1, за винятком групи сумісності J 10.2 У разі автоцистерни/транспортного засобу-батареї: <input checked="" type="checkbox"/> можуть перевозитись тільки речовини, дозволені відповідно до коду цистерни та будь-яким спеціальним положенням, зазначеним у пункті 9, <sup>6</sup> <input type="checkbox"/> можуть перевозитись тільки такі речовини (клас, номер ООН та, якщо є потреба, група упаковки та відповідне відвантажувальне найменування);  Можуть перевозитись тільки речовини, які не здатні небезпечно реагувати з матеріалами корпусу, прокладок, обладнання та захисного внутрішнього покриття (якщо таке застосовується).			
11. Зауваження: <b>Дата наступного проміжного випробування: 04/19</b> <b>Date of the next intermediate test: 04/2019</b>			
12. Дійсно до: <b>15.04.2017</b> Начальник о/п <b>О.Петров</b>		Печатка установи, яка видала свідоцтво <b>ТСЦ № 32-16</b> Місце, дата, підпис <b>15.10.2016</b>	
<sup>1</sup> Відповідно до визначень механічних транспортних засобів і причепів категорій N і O, наведених у додатку 7 до Зведеної резолюції про конструкцію транспортних засобів (ЗР.3) чи в Директиві 2007/46/ЄС. <sup>2</sup> Непотрібне закреслити. <sup>3</sup> Зазначити потрібне. <sup>4</sup> Указати відповідне значення. Значення, рівне 44 т, не буде обмежувати «дозволену максимальну масу для реєстрації/експлуатації», яка зазначена в реєстраційному(-них) документі(-тах). <sup>5</sup> Речовини, віднесені до коду цистерни, зазначеного в пункті 9, чи до інших кодів цистерн, дозволених відповідно до ієрархії, передбаченої в пункті 4.3.3.1.2 або 4.3.4.1.2, та з урахуванням, за необхідності, спеціального(-них) положення(-жень). <sup>6</sup> Не вимагається, якщо дозволені до перевезення речовини перелічені у пункті 10.2.			

Графа «6. Опис транспортного засобу:»

У графі 6 Свідоцтва приводиться опис транспортного засобу згідно з визначеннями механічних транспортних засобів і причепів категорій N і O, наведеними у додатку 7 до Зведеної резолюції про конструкцію транспортних засобів (ЗР. 3).

Дозволена максимальна маса транспортного засобу, необхідна для визначення його типу, визначається з реєстраційного документа транспортного засобу





## Заповнення графі 6 Свідоцтва про допущення на вантажний автомобіль



До категорії N відносяться механічні транспортні засоби, що мають не менш чотирьох коліс і використовуються для перевезення вантажів

Дозволена максимальна маса транспортного засобу Мм, т	Опис транспортного засобу в графі 6 Свідоцтва
$M_m \leq 3,5$	Вантажний автомобіль N <sub>1</sub>
$3,5 < M_m \leq 12$	Вантажний автомобіль N <sub>2</sub>
$M_m > 12$	Вантажний автомобіль N <sub>3</sub>

# Заповнення графі 6 Свідоцтва про допущення на дорожній тягач для напівпричепів



Дозволена максимальна маса транспортного засобу  $M_m$ , т

Опис транспортного засобу в графі 6 Свідоцтва

$M_m \leq 3,5$

Тягач для напівпричепа  $N_1$

$3,5 < M_m \leq 12$

Тягач для напівпричепа  $N_2$

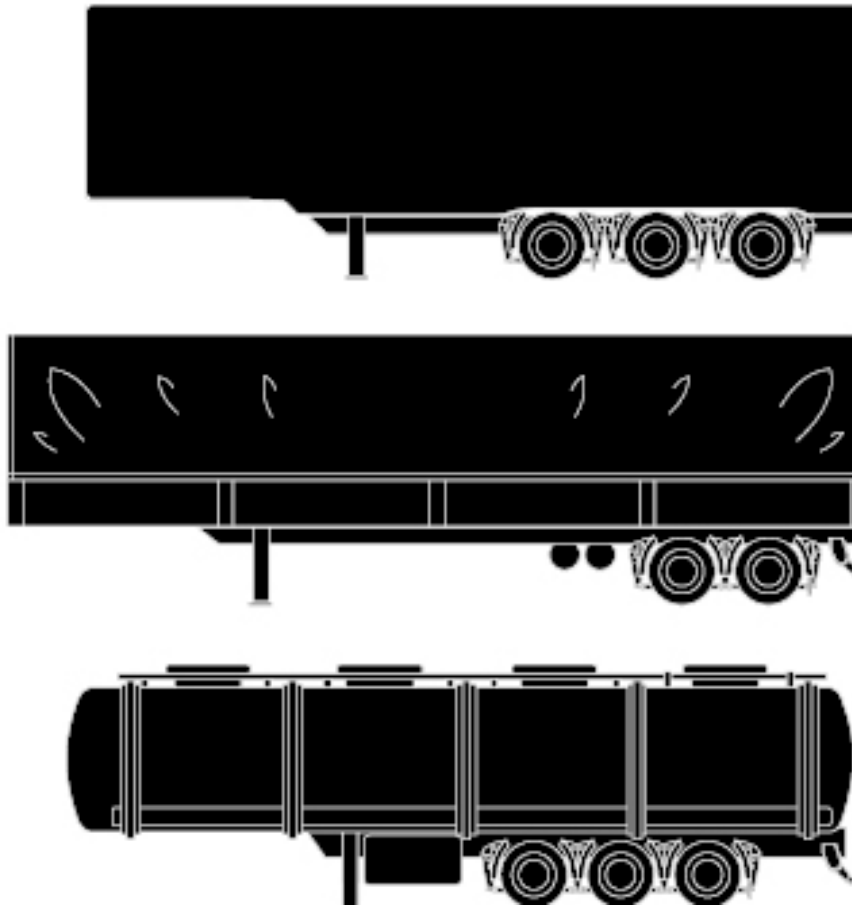
$M_m > 12$

Тягач для напівпричепа  $N_3$

*Дорожній тягач* — означає дорожній механічний транспортний засіб, призначений винятково або переважно для буксирування інших дорожніх транспортних засобів, які не мають механічного привода (в основному напівпричепи)

www.labadr.com.ua

# Заповнення графі 6 Свідоцтва про допущення на напівпричіп



Дозволена максимальна маса транспортного засобу Мм, т

Опис транспортного засобу в графі 6 Свідоцтва

$M_m \leq 0,75$

Напівпричіп  $O_1$

$0,75 < M_m \leq 3,5$

Напівпричіп  $O_2$

$3,5 < M_m \leq 10$

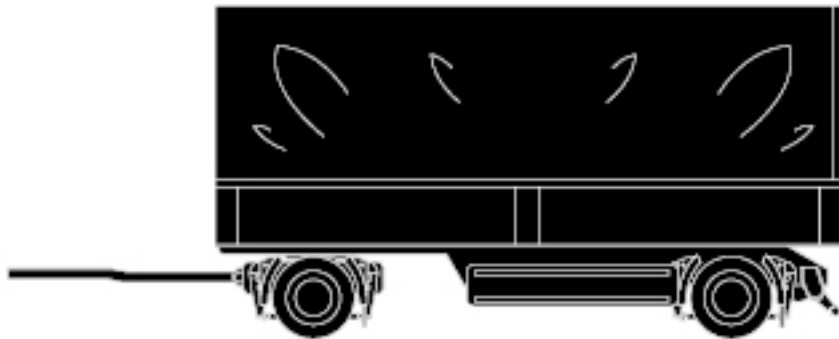
Напівпричіп  $O_3$

$M_m > 10$

Напівпричіп  $O_4$

*Напівпричіп* — транспортний засіб (засоби), що буксирується, вісь (осі) якого розташована (і) за центром ваги транспортного засобу (при рівномірному завантаженні) і який обладнаний сполучним пристроєм, який дозволяє передавати горизонтальне і вертикальне навантаження на транспортний засіб, що буксирує. Одна або більш осей можуть мати привод від транспортного засобу, що буксирує

# Заповнення графі 6 Свідоцтва про допущення на повний причіп



Дозволена максимальна маса транспортного засобу Мм, т

Опис транспортного засобу в графі 6 Свідоцтва

$M_m \leq 0,75$

Причіп O<sub>1</sub>

$0,75 < M_m \leq 3,5$

Причіп O<sub>2</sub>

$3,5 < M_m \leq 10$

Причіп O<sub>3</sub>

$M_m > 10$

Причіп O<sub>4</sub>

*Повний причіп* — транспортний засіб, що буксирується, який має не менш двох осей і обладнаний буксирним пристроєм, який може переміщатися вертикально (по відношенню до причепа) і служить для повороту передньої (їх) осі (ей), але не передає якогонебудь значного статичного навантаження на транспортний засіб, що буксирує. Одна або більш осей можуть мати привод від транспортного засобу, що буксирує



## Заповнення графі 6 Свідоцтва про допущення на причіп із центральною віссю



Дозволена максимальна маса транспортного засобу Мм, т	Опис транспортного засобу в графі 6 Свідоцтва
$M_m \leq 0,75$	Причіп із центральною віссю $O_1$
$0,75 < M_m \leq 3,5$	Причіп із центральною віссю $O_2$
$3,5 < M_m \leq 10$	Причіп із центральною віссю $O_3$
$M_m > 10$	Причіп із центральною віссю $O_4$

*Причіп із центральною віссю* — транспортний засіб, що буксирується, обладнаний буксирним пристроєм, який не може переміщатися вертикально (по відношенню до причепа) і вісь (осі) якого розташована (і) поблизу центру ваги транспортного засобу (при рівномірному завантаженні) таким чином, що на транспортний засіб, що буксирується, передається тільки незначне статичне вертикальне навантаження, що не перевищує 10% величини, яка відповідає максимальній масі причепа, або 1 000 даН (залежно від того, яка з цих величин є меншою). Одна або більш осей можуть мати привод від транспортного засобу, що буксирує

## Заповнення графі 6 Свідоцтва про допущення

Згідно зі Зведеною резолюцією про конструкцію транспортних засобів (ЗР.3) *маса спорядженого транспортного засобу (максимальна дозволена маса транспортного засобу)* — це маса порожнього транспортного засобу з кузовом і зчіпним пристроєм у випадку транспортного засобу, що буксирує, або маса шасі з кабіною, якщо виробник не встановлює кузов, та/або зчіпним пристроєм, включаючи масу охолоджуючої рідини, масел, 90% палива, 100% інших рідин, за винятком води, що відробила, інструментів, запасного колеса, водія (75 кг).

Відповідно до Правил дорожнього руху дозволена максимальна маса — це маса спорядженого транспортного засобу з вантажем, водієм і пасажирами, яка встановлена технічною характеристикою транспортного засобу як максимально припустима

[www.labadr.com.ua](http://www.labadr.com.ua)



# Графа 7 Свідоцтва про допущення транспортних засобів до перевезення визначених небезпечних вантажів

Графа «7. Позначення транспортного засобу згідно з пунктом 9.1.1.2 ДОПНВ:»

У графі 7 вказується (ються) позначення транспортного засобу відповідно до визначень, наведених у підрозділі 9.1.1.2 ДОПНВ (EX/II, EX/III, OX, FL, AT та/або MEMU).

Тип транспортного засобу визначається виходячи з його призначення й конструкції.

Транспортний засіб може відповідати як одному типу, наприклад AT, так і декільком, наприклад,— FL і AT.

СВІДОЦТВО ПРО ДОПУЩЕННЯ ТРАНСПОРТНИХ ЗАСОБІВ ДО ПЕРЕВЕЗЕННЯ ВИЗНАЧЕНИХ НЕБЕЗПЕЧНИХ ВАНТАЖІВ			
CERTIFICATE OF APPROVAL FOR VEHICLES CARRYING CERTAIN DANGEROUS GOODS			
Це свідоцтво свідчить про те, що вказаний транспортний засіб відповідає вимогам Європейської угоди про міжнародне дорожнє перевезення небезпечних вантажів (ДОПНВ) This certificate testifies that the vehicle specified below fulfils the conditions prescribed by the European Agreement concerning the International Carriage of Dangerous Goods by Road (ADR).			
1. Свідоцтво №: <b>Серія С</b> № 0117551	2. Виробник транспортного засобу: <b>MAN</b> Nutzfahrzeuge	3. Ідентифікаційний номер транспортного засобу: <b>WMAH10ZZ75M416933</b>	4. Реєстраційний номер (якщо такий є): <b>AA2544AH</b>
5. Найменування перевізника, оператора чи власника та його адреса: <b>ТОВ «ЕКС-ТУРБО», вул. Дюнна, буд. 18, Київ, 02132, Україна</b>			
6. Опис транспортного засобу: <b>Вантажний транспортний засіб N3</b>			
7. Позначення транспортного засобу відповідно до пункту 9.1.1.2 ДОПНВ: <b>EXX XOX FL XOX AT XOX</b>			
8. Зносостійка гальмівна система: <input type="checkbox"/> Не застосовується <input checked="" type="checkbox"/> Ефективність відповідно до пункту 9.2.3.1.2 ДОПНВ достатня для загальної маси транспортної одиниці <b>44</b> т <sup>4</sup>			
9. Опис вбудованої(-них) цистерни(цистерн)/транспортного засобу-батареї (якщо застосовується): 9.1 Виробник цистерни: <b>Sommer Fahrzeugbau</b> 9.2 Номер затвердження цистерни/транспортного засобу-батареї: <b>D/HB/030(T)</b> 9.3 Серійний номер цистерни, указаний виробником/позначення елементів транспортного засобу-батареї: <b>2050006</b> 9.4 Рік виготовлення: <b>2016</b> 9.5 Код цистерни відповідно до підрозділу 4.3.3.1 або 4.3.4.1 ДОПНВ: <b>LGBF</b> 9.6 Спеціальні приписи ТС та ТЕ відповідно до розділу 6.8.4 ДОПНВ (якщо застосовується): <sup>6</sup>			
10. <b>Небезпечні вантажі, дозволені до перевезення:</b> Транспортний засіб відповідає умовам, що висуваються при перевезенні небезпечних вантажів, віднесених до позначення(-чень) транспортного засобу, зазначеного(-них) у пункті 7. 10.1 У разі транспортного засобу EX/II або EX/III: <input type="checkbox"/> вантажі класу 1, включаючи групу сумісності J <input type="checkbox"/> вантажі класу 1, за винятком групи сумісності J 10.2 У разі автоцистерни/транспортного засобу-батареї: <input checked="" type="checkbox"/> можуть перевозитись тільки речовини, дозволені відповідно до коду цистерни та будь-яким спеціальним положенням, зазначеним у пункті 9, <sup>5</sup> <input type="checkbox"/> можуть перевозитись тільки такі речовини (клас, номер ООН та, якщо є потреба, група упаковки та відповідне відвантажувальне найменування):  Можуть перевозитись тільки речовини, які не здатні небезпечно реагувати з матеріалами корпусу, прокладок, обладнання та захисного внутрішнього покриття (якщо таке застосовується).			
11. Зауваження: <b>Дата наступного проміжного випробування: 04/19</b> <b>Date of the next intermediate test: 04/2019</b>			
12. Дійсно до: <b>15.04.2017</b> Начальник о/п <b>О.Петров</b>		Печатка установи, яка видала свідоцтво <b>ТСЦ № 32-16</b> Місце, дата, підпис <b>15.10.2016</b>	
<sup>1</sup> Відповідно до визначень механічних транспортних засобів і причепів категорій N і O, наведених у додатку 7 до Зведеної резолюції про конструкцію транспортних засобів (ЗР3) чи в Директиві 2007/46/ЄС. <sup>2</sup> Непотрібне закреслити. <sup>3</sup> Зазначити потрібне. <sup>4</sup> Указати відповідне значення. Значення, рівне 44 т, не буде обмежувати «дозволену максимальну масу для реєстрації/експлуатації», яка зазначена в реєстраційному(-них) документі(-тах). <sup>5</sup> Речовини, віднесені до коду цистерни, зазначеного в пункті 9, чи до інших кодів цистерн, дозволених відповідно до ієрархії, передбаченої в пункті 4.3.3.1.2 або 4.3.4.1.2, та з урахуванням, за необхідності, спеціального(-них) положення(-жень). <sup>6</sup> Не вимагається, якщо дозволені до перевезення речовини перелічені у пункті 10.2.			



# Транспортні засоби EX/II і EX/III

*Транспортні засоби EX/II і EX/III* — спеціалізовані транспортні засоби, призначені для перевезення вибухових речовин і виробів класу 1



**Транспортні засоби EX/III тільки закриті транспортні засоби!**



**Транспортні засоби EX/II закриті або криті брезентом транспортні засоби**



## Змішувально - зарядні машини (MEMU)

*MEMU* або змішувально-зарядна машина — машина або спеціалізований транспортний засіб із установленою на ньому машиною для виготовлення вибухових речовин з небезпечних вантажів, що не є вибуховими, і їхнього заряджання. Змішувально-зарядними машинами перевозяться переважно вантажі, які самі по собі не є вибуховими.

Упаковки з речовинами й виробами класу 1 можуть перевозитися тільки на змішувально-зарядних машинах, обладнаних спеціальними відділеннями для їхнього перевезення



# В ДОПНВ 2017 змінені типи транспортних засобів для перевезення небезпечних вантажів

Виключено  
транспортні засоби ОХ

Транспортний засіб ОХ —  
транспортний засіб, призначений  
для перевезення стабілізованого  
пероксиду водню чи стабілізованого  
водного розчину пероксиду водню  
з масовою часткою пероксиду водню  
більш ніж 60% (клас безпеки  
5.1 № 00Н 2015) у контейнерах-  
цистернах чи переносних цистернах  
місткістю понад 3 м<sup>3</sup>, а також  
у вбудованих цистернах чи знімних  
цистернах місткістю понад 1 м<sup>3</sup>.



[www.labadr.com.ua](http://www.labadr.com.ua)

# Транспортні засоби FL

> 3 м<sup>3</sup>



> 1 м<sup>3</sup>



Транспортний засіб FL —  
транспортний засіб  
для перевезення:

- ➔ легкозаймистих рідин  
(крім дизельного палива Євро);
- ➔ легкозаймистих газів;
- ➔ пероксиду водню або його  
водяного розчину (UN 2015)

> 1 м<sup>3</sup>



> 3 м<sup>3</sup>



> 3 м<sup>3</sup>



> 1 м<sup>3</sup>



# Транспортні засоби АТ

> 3 м<sup>3</sup>



> 1 м<sup>3</sup>



> 3 м<sup>3</sup>



Транспортний засіб АТ — транспортний засіб, крім транспортного засобу EX/III, FL або MEMU

> 1 м<sup>3</sup>



> 3 м<sup>3</sup>



> 1 м<sup>3</sup>





# Заповнення графи 7 Свідоцтва про допущення транспортних засобів до перевезення

Якщо за своєю конструкцією спеціалізований транспортний засіб відповідає вимогам глави 9.2 ДОПНВ, установленим для декількох типів, у графі 7 вказуються всі позначення, яким воно відповідає.

Наприклад, транспортний засіб FL у всіх випадках відповідає вимогам ДОПНВ, установленим для транспортних засобів АТ. У цьому випадку слід вказати обидва позначення

СВІДОЦТВО ПРО ДОПУЩЕННЯ ТРАНСПОРТНИХ ЗАСОБІВ ДО ПЕРЕВЕЗЕННЯ ВИЗНАЧЕНИХ НЕБЕЗПЕЧНИХ ВАНТАЖІВ			
CERTIFICATE OF APPROVAL FOR VEHICLES CARRYING CERTAIN DANGEROUS GOODS			
Це свідоцтво свідчить про те, що вказаний транспортний засіб відповідає вимогам Європейської угоди про міжнародне дорожнє перевезення небезпечних вантажів (ДОПНВ) This certificate testifies that the vehicle specified below fulfils the conditions prescribed by the European Agreement concerning the International Carriage of Dangerous Goods by Road (ADR).			
1. Свідоцтво №: <b>Серія С</b> № 0117551	2. Виробник транспортного засобу: <b>MAN</b> Nutzfahrzeuge	3. Ідентифікаційний номер транспортного засобу: WMAH10ZZ75M416933	4. Реєстраційний номер (якщо такий є): AA2544AH
5. Найменування перевізника, оператора чи власника та його адреса: <b>ТОВ «ЕКС-ТУРБО», вул. Дюнна, буд. 18, Київ, 02132, Україна</b>			
6. Опис транспортного засобу: <b>Вантажний транспортний засіб N3</b>			
7. Позначення транспортного засобу відповідно до пункту 9.1.1.2 ДОПНВ: <b>ЖХХ ЖЖМ FL ЖХ АТ ЖЖЖЖ</b>			
8. Зносостійка гальмівна система: <input type="checkbox"/> Не застосовується <input checked="" type="checkbox"/> Ефективність відповідно до пункту 9.2.3.1.2 ДОПНВ достатня для загальної маси транспортної одиниці <b>44</b> т <sup>4</sup>			
9. Опис вбудованої(-них) цистерни(цистерн)/транспортного засобу-батареї (якщо застосовується): 9.1 Виробник цистерни: <b>Sommer Fahrzeugbau</b> 9.2 Номер затвердження цистерни/транспортного засобу-батареї: <b>D/НВ/030(Т)</b> 9.3 Серійний номер цистерни, вказаний виробником/позначення елементів транспортного засобу-батареї: <b>2050006</b> 9.4 Рік виготовлення: <b>2016</b> 9.5 Код цистерни відповідно до підрозділу 4.3.3.1 або 4.3.4.1 ДОПНВ: <b>LGBF</b> 9.6 Спеціальні приписи ТС та ТЕ відповідно до розділу 6.8.4 ДОПНВ (якщо застосовується): <sup>5</sup>			
10. <b>Небезпечні вантажі, дозволені до перевезення:</b> Транспортний засіб відповідає умовам, що висуваються при перевезенні небезпечних вантажів, віднесених до позначення(-чень) транспортного засобу, зазначеного(-них) у пункті 7. 10.1 У разі транспортного засобу ЕХ/ІІ або ЕХ/ІІІ: <input type="checkbox"/> вантажі класу 1, включаючи групу сумісності J <input type="checkbox"/> вантажі класу 1, за винятком групи сумісності J 10.2 У разі автоцистерни/транспортного засобу-батареї: <input checked="" type="checkbox"/> можуть перевозитись тільки речовини, дозволені відповідно до коду цистерни та будь-яким спеціальним положенням, зазначеним у пункті 9, <sup>6</sup> <input type="checkbox"/> можуть перевозитись тільки такі речовини (клас, номер ООН та, якщо є потреба, група упаковки та відповідне відвантажувальне найменування);  Можуть перевозитись тільки речовини, які не здатні небезпечно реагувати з матеріалами корпусу, прокладок, обладнання та захисного внутрішнього покриття (якщо таке застосовується).			
11. Зауваження: <b>Дата наступного проміжного випробування: 04/19</b> <b>Date of the next intermediate test: 04/2019</b>			
12. Дійсно до: <b>15.04.2017</b> Начальник о/п <b>О.Петров</b>		Печатка установи, яка видала свідоцтво <b>ТСЦ № 32-16</b> Місце, дата, підпис <b>15.10.2016</b>	
1 Відповідно до визначень механічних транспортних засобів і причепів категорій N і O, наведених у додатку 7 до Зведеної резолюції про конструкцію транспортних засобів (ЗР3) чи в Директиві 2007/46/ЄС. 2 Непотрібне закреслити. 3 Зазначити потрібне. 4 Вказати відповідне значення. Значення, рівне 44 т, не буде обмежувати «дозволену максимальну масу для реєстрації/експлуатації», яка зазначена в реєстраційному(-них) документі(-тах). 5 Речовини, віднесені до коду цистерни, зазначеного в пункті 9, чи до інших кодів цистерн, дозволених відповідно до ієрархії, передбаченої в пункті 4.3.3.1.2 або 4.3.4.1.2, та з урахуванням, за необхідності, спеціального(-них) положення(-жень). 6 Не вимагається, якщо дозволені до перевезення речовини перелічені у пункті 10.2.			



# Заповнення графі 7 Свідоцтва про допущення транспортних засобів до перевезення

Для транспортного засобу, тип якого затверджений згідно з Порядком затвердження конструкції транспортних засобів, їх частин і обладнання, затвердженим наказом Міністерства інфраструктури України від 17.08.2012 № 521, за Правилами № 105 ЄЕК ООН, позначення транспортного засобу визначаються з сертифіката типу транспортного засобу й звіряються с позначеннями, зазначеними в знаку офіційного затвердження, нанесеному на транспортний засіб, якщо такий є

**SCHMITZ CARGOBULL**  
The Trailer Company

**HERSTELLER-BESCHENNIGUNG / MANUFACTURER'S DECLARATION**

Der Untertschreiber erklärt, daß der in diesem Dokument aufgeführte Sachverhalt (Fahrerhaus/Fahrgestell) / 3-Achse Sattelzug / 3-Achse Sattelzug

Fabrikat / Manufaktur:	Bowhit
Baureihe/Modell:	SKO 24 L - 12,4 TP 40 Cool
Typ/Type:	SKO 24
Fahrerhaus-Nr. / Chassis no.:	W5280000000081643
Baujahr/Buildup Date:	06/2011

Das Fahrzeug erfüllt die Anforderungen des ADR (ADR = Übereinkommen über die gegenseitige Befreiung von zollrechtlichen Gütern auf der Basis des StVO 2007) entspricht außerdem den ADR Abschnitten 9 & 2. Unterabschnitt 9.1.1.2 und ECE - 10 (1997) wird (Fahrerhaus/Beschreibung L2011)

Das Fahrzeug erfüllt die Anforderungen des ADR - 113 (Anhang 5 (ADR 113.2))

Die verwendeten Werkstoffe des Aufbaus entsprechen dem Teil 9.3.1 und 9.3.2 des ADR

Umfassender Hersteller: Best. Legende  
Schmitz Cargobull AG

**SCHMITZ CARGOBULL**  
Aktionselektromotoren  
Bismarckstraße 10  
40211 Althausberg

www.labadr.com.ua



# Заповнення графи 7 Свідоцтва про допущення транспортних засобів до перевезення

Для запобігання несанкціонованому внесенню змін у Свідоцтво, усі позначення, які не відповідають представленому до огляду транспортному засобу, закреслюються

~~EX/H~~ ~~EX/III~~ FL ~~OX~~ AT MEMU

СВІДОЦТВО ПРО ДОПУЩЕННЯ ТРАНСПОРТНИХ ЗАСОБІВ ДО ПЕРЕВЕЗЕННЯ ВИЗНАЧЕНИХ НЕБЕЗПЕЧНИХ ВАНТАЖІВ			
CERTIFICATE OF APPROVAL FOR VEHICLES CARRYING CERTAIN DANGEROUS GOODS			
Це свідоцтво свідчить про те, що вказаний транспортний засіб відповідає вимогам Європейської угоди про міжнародне дорожнє перевезення небезпечних вантажів (ДОПНВ) This certificate testifies that the vehicle specified below fulfils the conditions prescribed by the European Agreement concerning the International Carriage of Dangerous Goods by Road (ADR).			
1. Свідоцтво №: <b>Серія C</b> № 0117551	2. Виробник транспортного засобу: <b>MAN</b> Nutzfahrzeuge	3. Ідентифікаційний номер транспортного засобу: <b>WMAH10ZZ75M416933</b>	4. Реєстраційний номер (якщо такий є): <b>AA2544AH</b>
5. Найменування перевізника, оператора чи власника та його адреса: <b>ТОВ «ЕКС-ТУРБО», вул. Дюнна, буд. 18, Київ, 02132, Україна</b>			
6. Опис транспортного засобу: <b>Вантажний транспортний засіб N3</b>			
7. Позначення транспортного засобу відповідно до пункту 9.1.1.2 ДОПНВ <sup>1</sup> : <b><del>EXX</del> <del>XXM</del> FL <del>OX</del> AT <del>XXMX</del></b>			
8. Зносостійка гальмівна система <sup>2</sup> : <input type="checkbox"/> Не застосовується <input checked="" type="checkbox"/> Ефективність відповідно до пункту 9.2.3.1.2 ДОПНВ достатня для загальної маси транспортної одиниці <b>44</b> т <sup>4</sup>			
9. Опис вбудованої(-них) цистерни(цистерн)/транспортного засобу-батареї (якщо застосовується): 9.1 Виробник цистерни: <b>Sommer Fahrzeugbau</b> 9.2 Номер затвердження цистерни/транспортного засобу-батареї: <b>D/HB/030(T)</b> 9.3 Серійний номер цистерни, указаний виробником/позначення елементів транспортного засобу-батареї: <b>2050006</b> 9.4 Рік виготовлення: <b>2016</b> 9.5 Код цистерни відповідно до підрозділу 4.3.3.1 або 4.3.4.1 ДОПНВ: <b>LGBF</b> 9.6 Спеціальні приписи TC та TE відповідно до розділу 6.8.4 ДОПНВ (якщо застосовується) <sup>5</sup> :			
10. <b>Небезпечні вантажі, дозволені до перевезення:</b> Транспортний засіб відповідає умовам, що висуваються при перевезенні небезпечних вантажів, віднесених до позначення(-чень) транспортного засобу, зазначеного(-них) у пункті 7. 10.1 У разі транспортного засобу EX/II або EX/III <sup>1</sup> : <input type="checkbox"/> вантажі класу 1, включаючи групу сумісності J <input type="checkbox"/> вантажі класу 1, за винятком групи сумісності J 10.2 У разі автоцистерни/транспортного засобу-батареї <sup>1</sup> : <input checked="" type="checkbox"/> можуть перевозитись тільки речовини, дозволені відповідно до коду цистерни та будь-яким спеціальним положенням, зазначеним у пункті 9 <sup>1</sup> . <input type="checkbox"/> можуть перевозитись тільки такі речовини (клас, номер ООН та, якщо є потреба, група упаковки та відповідне відвантажувальне найменування):  Можуть перевозитись тільки речовини, які не здатні небезпечно реагувати з матеріалами корпусу, прокладок, обладнання та захисного внутрішнього покриття (якщо таке застосовується).			
11. Зауваження: <b>Дата наступного проміжного випробування: 04/19</b> <b>Date of the next intermediate test: 04/2019</b>			
12. Дійсно до: <b>15.04.2017</b> Начальник о/п <b>О.Петров</b>		Печатка установи, яка видала свідоцтво <b>ТСЦ № 32-16</b> Місце, дата, підпис <b>15.10.2016</b>	
1 Відповідно до визначень механічних транспортних засобів і причепів категорій N і O, наведених у додатку 7 до Зведеної резолюції про конструкцію транспортних засобів (ЗР3) чи в Директиві 2007/46/ЄС. 2 Непотрібне закреслити. 3 Зазначити потрібне. 4 Указати відповідне значення. Значення, рівне 44 т, не буде обмежувати «дозволену максимальну масу для реєстрації/експлуатації», яка зазначена в реєстраційному(-них) документі(-тах). 5 Речовини, віднесені до коду цистерни, зазначеного в пункті 9, чи до інших кодів цистерн, дозволених відповідно до ієрархії, передбаченої в пункті 4.3.3.1.2 або 4.3.4.1.2, та з урахуванням, за необхідності, спеціального(-них) положення(-чень). 6 Не вимагається, якщо дозволені до перевезення речовини перелічені у пункті 10.2.			



# Заповнення графі 7 Свідоцтва про допущення транспортних засобів до перевезення

Дані в графі № 7 у комбінації з записами в графі № 10 служать для визначення небезпечних вантажів, для перевезення яких допускається використовувати транспортний засіб

СВІДОЦТВО ПРО ДОПУЩЕННЯ ТРАНСПОРТНИХ ЗАСОБІВ ДО ПЕРЕВЕЗЕННЯ ВИЗНАЧЕНИХ НЕБЕЗПЕЧНИХ ВАНТАЖІВ			
CERTIFICATE OF APPROVAL FOR VEHICLES CARRYING CERTAIN DANGEROUS GOODS			
Це свідоцтво свідчить про те, що вказаний транспортний засіб відповідає вимогам Європейської угоди про міжнародне дорожнє перевезення небезпечних вантажів (ДОПНВ) This certificate testifies that the vehicle specified below fulfils the conditions prescribed by the European Agreement concerning the International Carriage of Dangerous Goods by Road (ADR).			
1. Свідоцтво №: <b>Серія С</b> № 0117551	2. Виробник транспортного засобу: <b>MAN</b> Nutzfahrzeuge	3. Ідентифікаційний номер транспортного засобу: <b>WMAH10ZZ75M416933</b>	4. Реєстраційний номер (якщо такий є): <b>AA2544AH</b>
5. Найменування перевізника, оператора чи власника та його адреса: <b>ТОВ «ЕКС-ТУРБО», вул. Дюнна, буд. 18, Київ, 02132, Україна</b>			
6. Опис транспортного засобу: <b>Вантажний транспортний засіб N3</b>			
7. Позначення транспортного засобу відповідно до пункту 9.1.1.2 ДОПНВ: <b>XX XX FL XX AT XX</b>			
8. Зносостійка гальмівна система: <input type="checkbox"/> Не застосовується <input checked="" type="checkbox"/> Ефективність відповідно до пункту 9.2.3.1.2 ДОПНВ достатня для загальної маси транспортної одиниці <b>44</b> т <sup>4</sup>			
9. Опис вбудованої(-них) цистерни(цистерн)/транспортного засобу-батареї (якщо застосовується): 9.1 Виробник цистерни: <b>Sommer Fahrzeugbau</b> 9.2 Номер затвердження цистерни/транспортного засобу-батареї: <b>D/HB/030(T)</b> 9.3 Серійний номер цистерни, указаний виробником/позначення елементів транспортного засобу-батареї: <b>2050006</b> 9.4 Рік виготовлення: <b>2016</b> 9.5 Код цистерни відповідно до підрозділу 4.3.3.1 або 4.3.4.1 ДОПНВ: <b>LGBF</b> 9.6 Спеціальні приписи ТС та ТЕ відповідно до розділу 6.8.4 ДОПНВ (якщо застосовується): <sup>5</sup>			
10. <b>Небезпечні вантажі, дозволені до перевезення:</b> Транспортний засіб відповідає умовам, що висуваються при перевезенні небезпечних вантажів, віднесених до позначення(-чень) транспортного засобу, зазначеного(-них) у пункті 7. 10.1 У разі транспортного засобу EX/II або EX/III <sup>6</sup> : <input type="checkbox"/> вантажі класу 1, включаючи групу сумісності J <input type="checkbox"/> вантажі класу 1, за винятком групи сумісності J 10.2 У разі автоцистерни/транспортного засобу-батареї <sup>6</sup> : <input checked="" type="checkbox"/> можуть перевозитись тільки речовини, дозволені відповідно до коду цистерни та будь-яким спеціальним положенням, зазначеним у пункті 9 <sup>6</sup> . <input type="checkbox"/> можуть перевозитись тільки такі речовини (клас, номер ООН та, якщо є потреба, група упаковки та відповідне відвантажувальне найменування):  Можуть перевозитись тільки речовини, які не здатні небезпечно реагувати з матеріалами корпусу, прокладок, обладнання та захисного внутрішнього покриття (якщо таке застосовується).			
11. Зауваження: <b>Дата наступного проміжного випробування: 04/19</b> <b>Date of the next intermediate test: 04/2019</b>			
12. Дійсно до: <b>15.04.2017</b> Начальник о/п <b>О.Петров</b>		Печатка установи, яка видала свідоцтво <b>ТСЦ № 32-16</b> Місце, дата, підпис <b>15.10.2016</b>	
1 Відповідно до визначень механічних транспортних засобів і причепів категорій N і O, наведених у додатку 7 до Зведеної резолюції про конструкцію транспортних засобів (ЗР3) чи в Директиві 2007/46/ЄС. 2 Непотрібне закреслити. 3 Зазначити потрібне. 4 Указати відповідне значення. Значення, рівне 44 т, не буде обмежувати «дозволену максимальну масу для реєстрації/експлуатації», яка зазначена в реєстраційному(-них) документі(-тах). 5 Речовини, віднесені до коду цистерни, зазначеного в пункті 9, чи до інших кодів цистерн, дозволених відповідно до ієрархії, передбаченої в пункті 4.3.3.1.2 або 4.3.4.1.2, та з урахуванням, за необхідності, спеціального(-них) положення(-жень). 6 Не вимагається, якщо дозволені до перевезення речовини перелічені у пункті 10.2.			



# Визначення переліку небезпечних вантажів, допущених до перевезення за графою 7 Свідоцтва про допущення

Наприклад, графа 10 не заповнюється у випадку тягачів і контейнеровозів.



Для таких транспортних засобів перелік небезпечних вантажів, для перевезення яких може використовуватися транспортний засіб, визначається винятково за графою 7





# Визначення переліку небезпечних вантажів, допущених до перевезення за графою 7 Свідоцтва про допущення

№ ООН	Наименование и описание	Класс	Классификационный код	Группа упаковки	...	Транс. средство для перевозки в цистернах	Транспортная категория (Код ограничения проезда через тоннель)
	3.1.2	2.2	2.2	2.1.1.3	...	9.1.1.2	1.1.3.6 (8.6)
(1)	(2)	(3a)	(3б)	(4)	...	(14)	(15)
1744	БРОМ или БРОМА РАСТВОР	8	СТ1	I	...	AT	1 (C/D)
1230	МЕТАНОЛ	3	FT1	II	...	FL	2 (D/E)



Може використовуватися тільки транспортний засіб FL ←

Можуть використовуватися транспортні засоби AT та FL ←

**ДОПНВ 2017**

# Заповнення графи 8 Свідоцтва про допущення транспортних засобів до перевезення

## Графа «8. Система уповільнення без гальм:»

У графі 8 вказуються відомості про наявність і ефективність системи уповільнення без гальм.

Перша позиція **«Не застосовується»** позначається, якщо положення підрозділу 9.2.3.1 ДОПНВ, що стосуються системи уповільнення без гальм, не застосовуються до транспортного засобу внаслідок:

- ➔ його конструкції;
- ➔ дозволеної максимальної маси;
- ➔ дати першої реєстрації

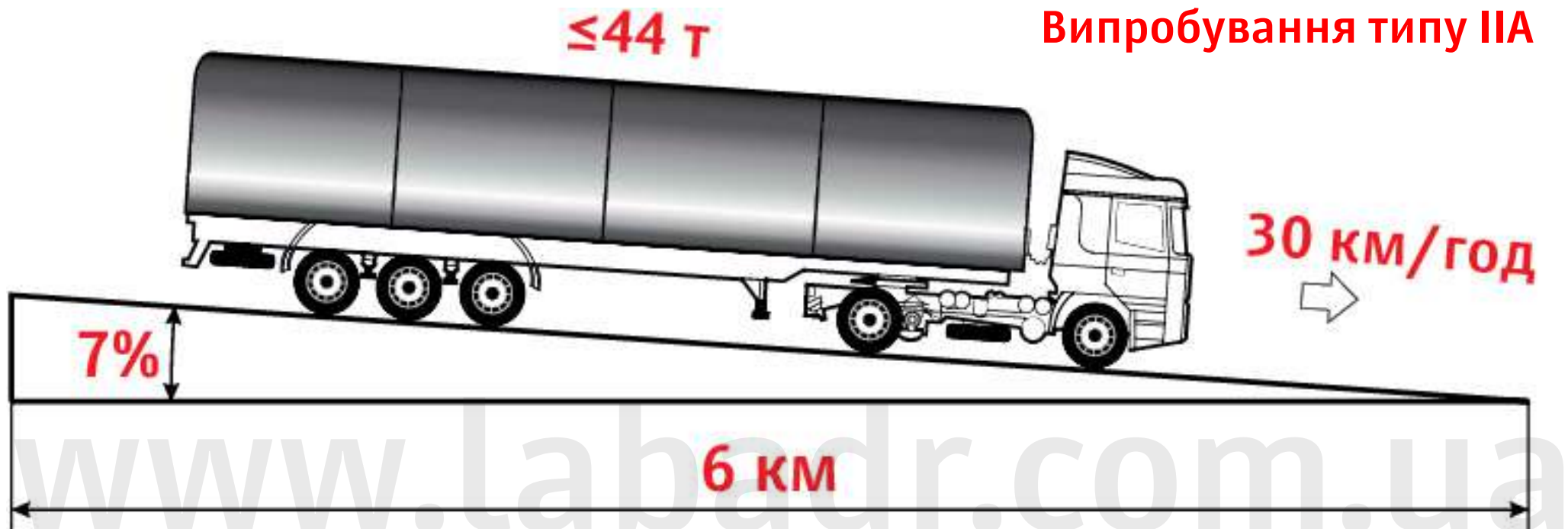
СВІДОЦТВО ПРО ДОПУЩЕННЯ ТРАНСПОРТНИХ ЗАСОБІВ ДО ПЕРЕВЕЗЕННЯ ВИЗНАЧЕНИХ НЕБЕЗПЕЧНИХ ВАНТАЖІВ			
CERTIFICATE OF APPROVAL FOR VEHICLES CARRYING CERTAIN DANGEROUS GOODS			
Це свідоцтво свідчить про те, що вказаний транспортний засіб відповідає вимогам Європейської угоди про міжнародне дорожнє перевезення небезпечних вантажів (ДОПНВ) This certificate testifies that the vehicle specified below fulfils the conditions prescribed by the European Agreement concerning the International Carriage of Dangerous Goods by Road (ADR).			
1. Свідоцтво №: <b>Серія C</b> № 0117551	2. Виробник транспортного засобу: <b>MAN</b> Nutzfahrzeuge	3. Ідентифікаційний номер транспортного засобу: <b>WMAH10ZZ75M416933</b>	4. Реєстраційний номер (якщо такий є): <b>AA2544AH</b>
5. Найменування перевізника, оператора чи власника та його адреса: <b>ТОВ «ЕКС-ТУРБО», вул. Дюнна, буд. 18, Київ, 02132, Україна</b>			
6. Опис транспортного засобу: <b>Вантажний транспортний засіб N3</b>			
7. Позначення транспортного засобу відповідно до пункту 9.1.1.2 ДОПНВ: <b>XXX XXM FL XX AT XXMX</b>			
8. Зносостійка гальмівна система: <input type="checkbox"/> Не застосовується <input checked="" type="checkbox"/> Ефективність відповідно до пункту 9.2.3.1.2 ДОПНВ достатня для загальної маси транспортної одиниці <b>44 т<sup>4</sup></b>			
9. Опис вбудованої(-них) цистерни(цистерн)/транспортного засобу-батареї (якщо застосовується): 9.1 Виробник цистерни: <b>Sommer Fahrzeugbau</b> 9.2 Номер затвердження цистерни/транспортного засобу-батареї: <b>D/НВ/030(Т)</b> 9.3 Серійний номер цистерни, указаний виробником/позначення елементів транспортного засобу-батареї: <b>2050006</b> 9.4 Рік виготовлення: <b>2016</b> 9.5 Код цистерни відповідно до підрозділу 4.3.3.1 або 4.3.4.1 ДОПНВ: <b>LGBF</b> 9.6 Спеціальні приписи ТС та ТЕ відповідно до розділу 6.8.4 ДОПНВ (якщо застосовується): <sup>6</sup>			
10. <b>Небезпечні вантажі, дозволені до перевезення:</b> Транспортний засіб відповідає умовам, що висуваються при перевезенні небезпечних вантажів, віднесених до позначення(-чень) транспортного засобу, зазначеного(-них) у пункті 7. 10.1 У разі транспортного засобу EX/II або EX/III <sup>1</sup> : <input type="checkbox"/> вантажі класу 1, включаючи групу сумісності J <input type="checkbox"/> вантажі класу 1, за винятком групи сумісності J 10.2 У разі автоцистерни/транспортного засобу-батареї <sup>2</sup> : <input checked="" type="checkbox"/> можуть перевозитись тільки речовини, дозволені відповідно до коду цистерни та будь-яким спеціальним положенням, зазначеним у пункті 9, <sup>3</sup> <input type="checkbox"/> можуть перевозитись тільки такі речовини (клас, номер ООН та, якщо є потреба, група упаковки та відповідне відвантажувальне найменування):  Можуть перевозитись тільки речовини, які не здатні небезпечно реагувати з матеріалами корпусу, прокладок, обладнання та захисного внутрішнього покриття (якщо таке застосовується).			
11. Зауваження: <b>Дата наступного проміжного випробування: 04/19</b> <b>Date of the next intermediate test: 04/2019</b>			
12. Дійсно до: <b>15.04.2017</b> Начальник о/п <b>О.Петров</b> ТЦЦ № <b>32-16</b>		Печатка установи, яка видала свідоцтво <b>15.10.2016</b>	
1 Відповідно до визначень механічних транспортних засобів і причепів категорій N і O, наведених у додатку 7 до Зведеної резолюції про конструкцію транспортних засобів (ЗРЗ) чи в Директиві 2007/46/ЄС. 2 Непотрібне закреслити. 3 Зазначити потрібне. 4 Указати відповідне значення. Значення, рівне 44 т, не буде обмежувати «дозволену максимальну масу для реєстрації/експлуатації», яка зазначена в реєстраційному(-них) документі(-тах). 5 Речовини, віднесені до коду цистерни, зазначеного в пункті 9, чи до інших кодів цистерн, дозволених відповідно до ієрархії, передбаченої в пункті 4.3.3.1.2 або 4.3.4.1.2, та з урахуванням, за необхідності, спеціального(-них) положення(-жень). 6 Не вимагається, якщо дозволені до перевезення речовини перелічені у пункті 10.2.			



## Система уповільнення без гальм

*Система уповільнення без гальм* — додаткова система гальмування, що має здатність забезпечувати й підтримувати ефект гальмування протягом тривалого періоду часу без значного погіршення експлуатаційних характеристик.

Вважається, що системи уповільнення без гальм не є частиною робочих гальмівних систем



# Заповнення графі 8 Свідоцтва про допущення транспортних засобів до перевезення

У графі 8 вказується  
**«Не застосовується»** у випадку:

➔ причепів (напівпричепів)

СВІДОЦТВО ПРО ДОПУЩЕННЯ ТРАНСПОРТНИХ ЗАСОБІВ ДО ПЕРЕВЕЗЕННЯ ВИЗНАЧЕНИХ НЕБЕЗПЕЧНИХ ВАНТАЖІВ			
CERTIFICATE OF APPROVAL FOR VEHICLES CARRYING CERTAIN DANGEROUS GOODS			
Це свідоцтво свідчить про те, що вказаний транспортний засіб відповідає вимогам Європейської угоди про міжнародне дорожнє перевезення небезпечних вантажів (ДОПНВ) This certificate testifies that the vehicle specified below fulfils the conditions prescribed by the European Agreement concerning the International Carriage of Dangerous Goods by Road (ADR).			
1. Свідоцтво №: <b>Серія С</b> № 0117551	2. Виробник транспортного засобу: <b>MAN</b> Nutzfahrzeuge	3. Ідентифікаційний номер транспортного засобу: <b>WMAH10ZZ75M416933</b>	4. Реєстраційний номер (якщо такий є): <b>AA2544AH</b>
5. Найменування перевізника, оператора чи власника та його адреса: <b>ТОВ «ЕКС-ТУРБО», вул. Дюнна, буд. 18, Київ, 02132, Україна</b>			
6. Опис транспортного засобу: <b>Вантажний транспортний засіб N3</b>			
7. Позначення транспортного засобу відповідно до пункту 9.1.1.2 ДОПНВ: <b>EXX XJM FL XX AT XJXJX</b>			
8. Зносостійка гальмівна система: <input type="checkbox"/> Не застосовується <input checked="" type="checkbox"/> Ефективність відповідно до пункту 9.2.3.1.2 ДОПНВ достатня для загальної маси транспортної одиниці <b>44</b> т <sup>4</sup>			
9. Опис вбудованої(-них) цистерни(цистерн)/транспортного засобу-батареї (якщо застосовується): 9.1 Виробник цистерни: <b>Sommer Fahrzeugbau</b> 9.2 Номер затвердження цистерни/транспортного засобу-батареї: <b>D/HB/030(T)</b> 9.3 Серійний номер цистерни, вказаний виробником/позначення елементів транспортного засобу-батареї: <b>2050006</b> 9.4 Рік виготовлення: <b>2016</b> 9.5 Код цистерни відповідно до підрозділу 4.3.3.1 або 4.3.4.1 ДОПНВ: <b>LGBF</b> 9.6 Спеціальні приписи ТС та ТЕ відповідно до розділу 6.8.4 ДОПНВ (якщо застосовується) <sup>5</sup> :			
10. Небезпечні вантажі, дозволені до перевезення: Транспортний засіб відповідає умовам, що висуваються при перевезенні небезпечних вантажів, віднесених до позначення(-чень) транспортного засобу, зазначеного(-них) у пункті 7. 10.1 У разі транспортного засобу EX/II або EX/III <sup>6</sup> : <input type="checkbox"/> вантажі класу 1, включаючи групу сумісності J <input type="checkbox"/> вантажі класу 1, за винятком групи сумісності J 10.2 У разі автоцистерни/транспортного засобу-батареї: <input checked="" type="checkbox"/> можуть перевозитись тільки речовини, дозволені відповідно до коду цистерни та будь-яким спеціальним положенням, зазначеним у пункті 9, <sup>6</sup> <input type="checkbox"/> можуть перевозитись тільки такі речовини (клас, номер ООН та, якщо є потреба, група упаковки та відповідне відвантажувальне найменування): Можуть перевозитись тільки речовини, які не здатні небезпечно реагувати з матеріалами корпусу, прокладок, обладнання та захисного внутрішнього покриття (якщо таке застосовується).			
11. Зауваження: <b>Дата наступного проміжного випробування: 04/19</b> <b>Date of the next intermediate test: 04/2019</b>			
12. Дійсно до: <b>15.04.2017</b> Начальник о/п <b>О.Петров</b>		Печатка установи, яка видала свідоцтво <b>ТСЦ № 32-16</b> Місце, дата, підпис <b>15.10.2016</b>	



**не застосовується**

# Заповнення графі 8 Свідоцтва про допущення транспортних засобів до перевезення

У графі 8 вказується  
**«Не застосовується»** у випадку:

- ➔ механічних транспортних засобів дозволеною максимальною масою не більш 16 т;
- ➔ механічних транспортних засобів, допущених до буксирування причепів дозволеною максимальною масою не більш 10 т.

СВІДОЦТВО ПРО ДОПУЩЕННЯ ТРАНСПОРТНИХ ЗАСОБІВ ДО ПЕРЕВЕЗЕННЯ ВИЗНАЧЕНИХ НЕБЕЗПЕЧНИХ ВАНТАЖІВ			
CERTIFICATE OF APPROVAL FOR VEHICLES CARRYING CERTAIN DANGEROUS GOODS			
Це свідоцтво свідчить про те, що вказаний транспортний засіб відповідає вимогам Європейської угоди про міжнародне дорожнє перевезення небезпечних вантажів (ДОПНВ) This certificate testifies that the vehicle specified below fulfils the conditions prescribed by the European Agreement concerning the International Carriage of Dangerous Goods by Road (ADR).			
1. Свідоцтво №: <b>Серія С</b> № 0117551	2. Виробник транспортного засобу: <b>MAN</b> Nutzfahrzeuge	3. Ідентифікаційний номер транспортного засобу: <b>WMAH10ZZ75M416933</b>	4. Реєстраційний номер (якщо такий є): <b>AA2544AH</b>
5. Найменування перевізника, оператора чи власника та його адреса: <b>ТОВ «ЕКС-ТУРБО», вул. Дюнна, буд. 18, Київ, 02132, Україна</b>			
6. Опис транспортного засобу: <b>Вантажний транспортний засіб N3</b>			
7. Позначення транспортного засобу відповідно до пункту 9.1.1.2 ДОПНВ: <b>XXX XXM FL XX AT XXMX</b>			
8. Зносостійка гальмівна система: <input type="checkbox"/> Не застосовується <input checked="" type="checkbox"/> Ефективність відповідно до пункту 9.2.3.1.2 ДОПНВ достатня для загальної маси транспортної одиниці <b>44</b> т <sup>4</sup>			
9. Опис вбудованої(-них) цистерни(цистерн)/транспортного засобу-батареї (якщо застосовується): 9.1 Виробник цистерни: <b>Sommer Fahrzeugbau</b> 9.2 Номер затвердження цистерни/транспортного засобу-батареї: <b>D/НВ/030(Т)</b> 9.3 Серійний номер цистерни, указаний виробником/позначення елементів транспортного засобу-батареї: <b>2050006</b> 9.4 Рік виготовлення: <b>2016</b> 9.5 Код цистерни відповідно до підрозділу 4.3.3.1 або 4.3.4.1 ДОПНВ: <b>LGBF</b> 9.6 Спеціальні приписи ТС та ТЕ відповідно до розділу 6.8.4 ДОПНВ (якщо застосовується) <sup>6</sup> :			
10. <b>Небезпечні вантажі, дозволені до перевезення:</b> Транспортний засіб відповідає умовам, що висуваються при перевезенні небезпечних вантажів, віднесених до позначення(-чень) транспортного засобу, зазначеного(-них) у пункті 7. 10.1 У разі транспортного засобу EX/II або EX/III <sup>2</sup> : <input type="checkbox"/> вантажі класу 1, включаючи групу сумісності J <input type="checkbox"/> вантажі класу 1, за винятком групи сумісності J 10.2 У разі автоцистерни/транспортного засобу-батареї <sup>3</sup> : <input checked="" type="checkbox"/> можуть перевозитись тільки речовини, дозволені відповідно до коду цистерни та будь-яким спеціальним положенням, зазначеним у пункті 9 <sup>5</sup> , <input type="checkbox"/> можуть перевозитись тільки такі речовини (клас, номер ООН та, якщо є потреба, група упаковки та відповідне відвантажувальне найменування); Можуть перевозитись тільки речовини, які не здатні небезпечно реагувати з матеріалами корпусу, прокладок, обладнання та захисного внутрішнього покриття (якщо таке застосовується).			
11. Зауваження: <b>Дата наступного проміжного випробування: 04/19</b> <b>Date of the next intermediate test: 04/2019</b>			
12. Дійсно до: <b>15.04.2017</b> Начальник о/п <b>О.Петров</b>		Печатка установи, яка видала свідоцтво <b>ТСЦ № 32-16</b> Місце, дата, підпис <b>15.10.2016</b>	

<sup>1</sup> Відповідно до визначень механічних транспортних засобів і причепів категорій N і O, наведених у додатку 7 до Зведеної резолюції про конструкцію транспортних засобів (ЗР3) чи в Директиві 2007/46/ЄС.  
<sup>2</sup> Непотрібне закреслити.  
<sup>3</sup> Зазначити потрібне.  
<sup>4</sup> Указати відповідне значення. Значення, рівне 44 т, не буде обмежувати «дозволену максимальну масу для реєстрації/експлуатації», яка зазначена в реєстраційному(-них) документі(-тах).  
<sup>5</sup> Речовини, віднесені до коду цистерни, зазначеного в пункті 9, чи до інших кодів цистерн, дозволених відповідно до ієрархії, передбаченої в пункті 4.3.3.1.2 або 4.3.4.1.2, та з урахуванням, за необхідності, спеціального(-них) положення(-жень).  
<sup>6</sup> Не вимагається, якщо дозволені до перевезення речовини перелічені у пункті 10.2.





# Заповнення графи 8 Свідоцтва про допущення транспортних засобів до перевезення

Змішувально-зарядна машина  
максимальною масою 16 т



www.labadr.com.ua



**не застосовується**



# Заповнення графі 8 Свідоцтва про допущення транспортних засобів до перевезення

У графі 8 вказується  
**«Не застосовується»** у випадку:

➔ механічних транспортних засобів ЕХ/ІІ, уперше зареєстрованих не пізніше 31 березня 2018 року, дозволеною максимальною масою більш 16 т або допущених до буксирування причепів дозволеною максимальною масою більш 10 т

СВІДОЦТВО ПРО ДОПУЩЕННЯ ТРАНСПОРТНИХ ЗАСОБІВ ДО ПЕРЕВЕЗЕННЯ ВИЗНАЧЕНИХ НЕБЕЗПЕЧНИХ ВАНТАЖІВ			
CERTIFICATE OF APPROVAL FOR VEHICLES CARRYING CERTAIN DANGEROUS GOODS			
Це свідоцтво свідчить про те, що вказаний транспортний засіб відповідає вимогам Європейської угоди про міжнародне дорожнє перевезення небезпечних вантажів (ДОПНВ) This certificate testifies that the vehicle specified below fulfils the conditions prescribed by the European Agreement concerning the International Carriage of Dangerous Goods by Road (ADR).			
1. Свідоцтво №: <b>Серія С</b> № 0117551	2. Виробник транспортного засобу: <b>MAN</b> Nutzfahrzeuge	3. Ідентифікаційний номер транспортного засобу: <b>WMAH10ZZ75M416933</b>	4. Реєстраційний номер (якщо такий є): <b>AA2544AH</b>
5. Найменування перевізника, оператора чи власника та його адреса: <b>ТОВ «ЕКС-ТУРБО», вул. Дюнна, буд. 18, Київ, 02132, Україна</b>			
6. Опис транспортного засобу: <b>Вантажний транспортний засіб N3</b>			
7. Позначення транспортного засобу відповідно до пункту 9.1.1.2 ДОПНВ: <b>XXX XXM FL XX AT XXMX</b>			
8. Зносостійка гальмівна система: <input type="checkbox"/> Не застосовується <input checked="" type="checkbox"/> Ефективність відповідно до пункту 9.2.3.1.2 ДОПНВ достатня для загальної маси транспортної одиниці <b>44</b> т <sup>4</sup>			
9. Опис вбудованої(-них) цистерни(цистерн)/транспортного засобу-батареї (якщо застосовується): 9.1 Виробник цистерни: <b>Sommer Fahrzeugbau</b> 9.2 Номер затвердження цистерни/транспортного засобу-батареї: <b>D/НВ/030(Т)</b> 9.3 Серійний номер цистерни, указаний виробником/позначення елементів транспортного засобу-батареї: <b>2050006</b> 9.4 Рік виготовлення: <b>2016</b> 9.5 Код цистерни відповідно до підрозділу 4.3.3.1 або 4.3.4.1 ДОПНВ: <b>LGBF</b> 9.6 Спеціальні приписи ТС та ТЕ відповідно до розділу 6.8.4 ДОПНВ (якщо застосовується): <sup>5</sup>			
10. <b>Небезпечні вантажі, дозволені до перевезення:</b> Транспортний засіб відповідає умовам, що висуваються при перевезенні небезпечних вантажів, віднесених до позначення(-чень) транспортного засобу, зазначеного(-них) у пункті 7. 10.1 У разі транспортного засобу ЕХ/ІІ або ЕХ/ІІІ: <input type="checkbox"/> вантажі класу 1, включаючи групу сумісності J <input type="checkbox"/> вантажі класу 1, за винятком групи сумісності J 10.2 У разі автоцистерни/транспортного засобу-батареї: <input checked="" type="checkbox"/> можуть перевозитись тільки речовини, дозволені відповідно до коду цистерни та будь-яким спеціальним положенням, зазначеним у пункті 9, <sup>6</sup> <input type="checkbox"/> можуть перевозитись тільки такі речовини (клас, номер ООН та, якщо є потреба, група упаковки та відповідне відвантажувальне найменування):  Можуть перевозитись тільки речовини, які не здатні небезпечно реагувати з матеріалами корпусу, прокладок, обладнання та захисного внутрішнього покриття (якщо таке застосовується).			
11. Зауваження: <b>Дата наступного проміжного випробування: 04/19</b> <b>Date of the next intermediate test: 04/2019</b>			
12. Дійсно до: <b>15.04.2017</b> Начальник о/п <b>О.Петров</b> ТЦ № <b>32-16</b>		Печатка установи, яка видала свідоцтво <b>15.10.2016</b>	

<sup>1</sup> Відповідно до визначень механічних транспортних засобів і причепів категорій N і O, наведених у додатку 7 до Зведеної резолюції про конструкцію транспортних засобів (ЗР3) чи в Директиві 2007/46/ЄС.  
<sup>2</sup> Непотрібне закреслити.  
<sup>3</sup> Зазначити потрібне.  
<sup>4</sup> Указати відповідне значення. Значення, рівне 44 т, не буде обмежувати «дозволену максимальну масу для реєстрації/експлуатації», яка зазначена в реєстраційному(-них) документі(-тах).  
<sup>5</sup> Речовини, віднесені до коду цистерни, зазначеного в пункті 9, чи до інших кодів цистерн, дозволених відповідно до ієрархії, передбаченої в пункті 4.3.3.1.2 або 4.3.4.1.2, та з урахуванням, за необхідності, спеціального(-них) положення(-жень).  
<sup>6</sup> Не вимагається, якщо дозволені до перевезення речовини перелічені у пункті 10.2.



# Заповнення графи 8 Свідоцтва про допущення транспортних засобів до перевезення

В інших випадках у графі 8 позначається друга позиція «Ефективність, згідно з пунктом 9.2.3.1.2 ДОПНВ, є достатньою для загальної маси транспортної одиниці \_\_\_\_\_ т» і вказується відповідне значення дозволеної максимальної маси транспортної одиниці, на яку розрахована система уповільнення без гальм (але не більш 44 т).

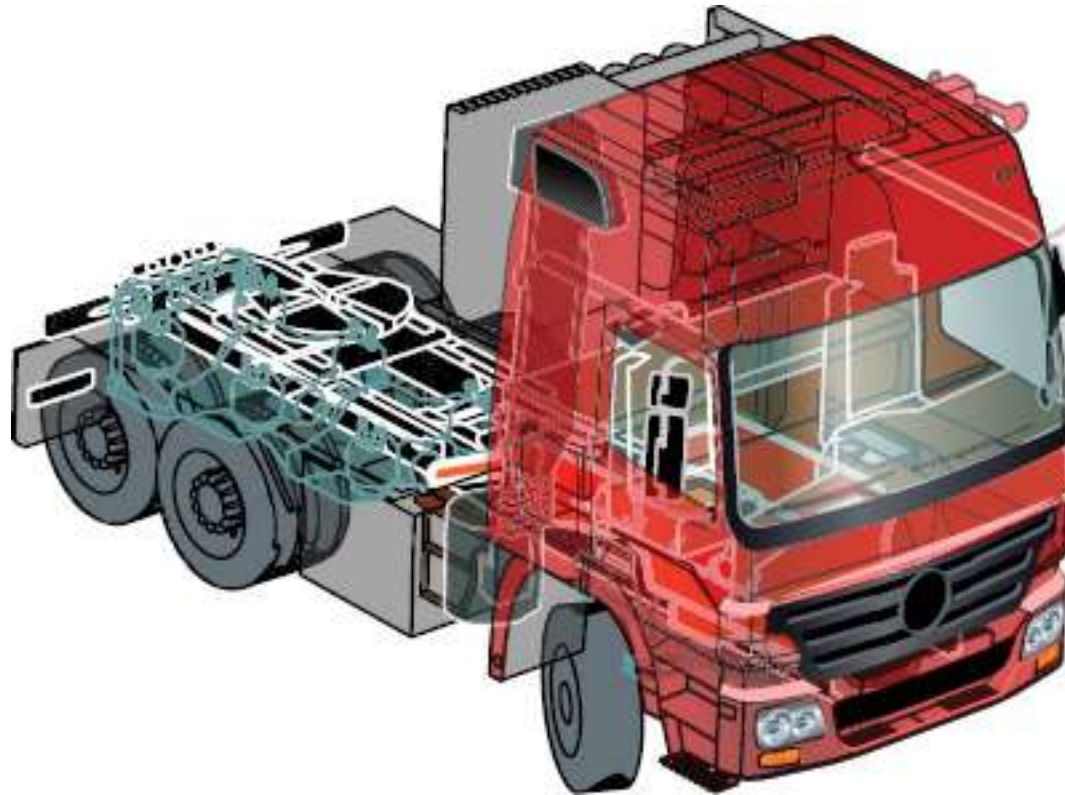
Значення 44 т є достатнім, навіть якщо дозволена максимальна маса транспортної одиниці перевищує 44 т

СВІДОЦТВО ПРО ДОПУЩЕННЯ ТРАНСПОРТНИХ ЗАСОБІВ ДО ПЕРЕВЕЗЕННЯ ВИЗНАЧЕНИХ НЕБЕЗПЕЧНИХ ВАНТАЖІВ			
CERTIFICATE OF APPROVAL FOR VEHICLES CARRYING CERTAIN DANGEROUS GOODS			
Це свідоцтво свідчить про те, що вказаний транспортний засіб відповідає вимогам Європейської угоди про міжнародне дорожнє перевезення небезпечних вантажів (ДОПНВ) This certificate testifies that the vehicle specified below fulfils the conditions prescribed by the European Agreement concerning the International Carriage of Dangerous Goods by Road (ADR).			
1. Свідоцтво №: <b>Серія С</b> № 0117551	2. Виробник транспортного засобу: <b>MAN</b> Nutzfahrzeuge	3. Ідентифікаційний номер транспортного засобу: <b>WMAH10ZZ75M416933</b>	4. Реєстраційний номер (якщо такий є): <b>AA2544AH</b>
5. Найменування перевізника, оператора чи власника та його адреса: <b>ТОВ «ЕКС-ТУРБО», вул. Дюнна, буд. 18, Київ, 02132, Україна</b>			
6. Опис транспортного засобу: <b>Вантажний транспортний засіб N3</b>			
7. Позначення транспортного засобу відповідно до пункту 9.1.1.2 ДОПНВ: <b>XXX XXM FL XX AT XXMX</b>			
8. Зносостійка гальмівна система: <input type="checkbox"/> Не застосовується <input checked="" type="checkbox"/> Ефективність відповідно до пункту 9.2.3.1.2 ДОПНВ достатня для загальної маси транспортної одиниці <b>44</b> т <sup>1</sup>			
9. Опис вбудованої(-них) цистерни(цистерн)/транспортного засобу-батареї (якщо застосовується): 9.1 Виробник цистерни: <b>Sommer Fahrzeugbau</b> 9.2 Номер затвердження цистерни/транспортного засобу-батареї: <b>D/HB/030(T)</b> 9.3 Серійний номер цистерни, указаний виробником/позначення елементів транспортного засобу-батареї: <b>2050006</b> 9.4 Рік виготовлення: <b>2016</b> 9.5 Код цистерни відповідно до підрозділу 4.3.3.1 або 4.3.4.1 ДОПНВ: <b>LGBF</b> 9.6 Спеціальні приписи ТС та ТЕ відповідно до розділу 6.8.4 ДОПНВ (якщо застосовується): <sup>2</sup>			
10. Небезпечні вантажі, дозволені до перевезення: Транспортний засіб відповідає умовам, що висуваються при перевезенні небезпечних вантажів, віднесених до позначення(-чень) транспортного засобу, зазначеного(-них) у пункті 7. 10.1 У разі транспортного засобу EX/II або EX/III <sup>3</sup> : <input type="checkbox"/> вантажі класу 1, включаючи групу сумісності J <input type="checkbox"/> вантажі класу 1, за винятком групи сумісності J 10.2 У разі автоцистерни/транспортного засобу-батареї <sup>4</sup> : <input checked="" type="checkbox"/> можуть перевозитись тільки речовини, дозволені відповідно до коду цистерни та будь-яким спеціальним положенням, зазначеним у пункті 9, <input type="checkbox"/> можуть перевозитись тільки такі речовини (клас, номер ООН та, якщо є потреба, група упаковки та відповідне відвантажувальне найменування):  Можуть перевозитись тільки речовини, які не здатні небезпечно реагувати з матеріалами корпусу, прокладок, обладнання та захисного внутрішнього покриття (якщо таке застосовується).			
11. Зауваження: <b>Дата наступного проміжного випробування: 04/19</b> <b>Date of the next intermediate test: 04/2019</b>			
12. Дійсно до: <b>15.04.2017</b> Начальник о/п <b>О.Петров</b> ТЦ № <b>32-16</b> Місце, дата, підпис <b>15.10.2016</b>		Печатка установи, яка видала свідоцтво	

<sup>1</sup> Відповідно до визначень механічних транспортних засобів і причепів категорій N і O, наведених у додатку 7 до Зведеної резолюції про конструкцію транспортних засобів (ЗРЗ) чи в Директиві 2007/46/ЄС.  
<sup>2</sup> Непотрібне закреслити.  
<sup>3</sup> Зазначити потрібне.  
<sup>4</sup> Указати відповідне значення. Значення, рівне 44 т, не буде обмежувати «дозволену максимальну масу для реєстрації/експлуатації», яка зазначена в реєстраційному(-них) документі(-тах).  
<sup>5</sup> Речовини, віднесені до коду цистерни, зазначеного в пункті 9, чи до інших кодів цистерн, дозволених відповідно до ієрархії, передбаченої в пункті 4.3.3.1.2 або 4.3.4.1.2, та з урахуванням, за необхідності, спеціального(-них) положення(-жень).  
<sup>6</sup> Не вимагається, якщо дозволені до перевезення речовини перелічені у пункті 10.2.



## Заповнення графи 8 Свідоцтва про допущення транспортних засобів до перевезення



- ☒ **Ефективність, згідно з пунктом 9.2.3.1.2 ДОПНВ, є достатньою для загальної маси транспортної одиниці 40 т<sup>4</sup>**

www.labadr.com.ua

# Заповнення графи 8 Свідоцтва про допущення транспортних засобів до перевезення

СВІДОЦТВО ПРО ДОПУЩЕННЯ ТРАНСПОРТНИХ ЗАСОБІВ ДО ПЕРЕВЕЗЕННЯ ВИЗНАЧЕНИХ НЕБЕЗПЕЧНИХ ВАНТАЖІВ			
CERTIFICATE OF APPROVAL FOR VEHICLES CARRYING CERTAIN DANGEROUS GOODS			
Це свідоцтво свідчить про те, що вказаний транспортний засіб відповідає вимогам Європейської угоди про міжнародне дорожнє перевезення небезпечних вантажів (ДОПНВ) This certificate testifies that the vehicle specified below fulfils the conditions prescribed by the European Agreement concerning the International Carriage of Dangerous Goods by Road (ADR).			
1. Свідоцтво №: <b>Серія С</b> № 0117551	2. Виробник транспортного засобу: <b>MAN</b> Nutzfahrzeuge	3. Ідентифікаційний номер транспортного засобу: <b>WMAH10ZZ75M416933</b>	4. Реєстраційний номер (якщо такий є): <b>AA2544AH</b>
5. Найменування перевізника, оператора чи власника та його адреса: <b>ТОВ «ЕКС-ТУРБО», вул. Дюнна, буд. 18, Київ, 02132, Україна</b>			
6. Опис транспортного засобу: <b>Вантажний транспортний засіб N3</b>			
7. Позначення транспортного засобу відповідно до пункту 9.1.1.2 ДОПНВ: <b>XXX XXM FL XX AT XXMX</b>			
8. Зносостійка гальмівна система: <input type="checkbox"/> Не застосовується <input checked="" type="checkbox"/> Ефективність відповідно до пункту 9.2.3.1.2 ДОПНВ достатня для загальної маси транспортної одиниці <b>44</b> т <sup>4</sup>			
9. Опис вбудованої(-них) цистерни(цистерн)/транспортного засобу-батареї (якщо застосовується): 9.1 Виробник цистерни: <b>Sommer Fahrzeugbau</b> 9.2 Номер затвердження цистерни/транспортного засобу-батареї: <b>D/НВ/030(Т)</b> 9.3 Серійний номер цистерни, указаний виробником/позначення елементів транспортного засобу-батареї: <b>2050006</b> 9.4 Рік виготовлення: <b>2016</b> 9.5 Код цистерни відповідно до підрозділу 4.3.3.1 або 4.3.4.1 ДОПНВ: <b>LGBF</b> 9.6 Спеціальні приписи ТС та ТЕ відповідно до розділу 6.8.4 ДОПНВ (якщо застосовується): <sup>5</sup>			
10. <b>Небезпечні вантажі, дозволені до перевезення:</b> Транспортний засіб відповідає умовам, що висуваються при перевезенні небезпечних вантажів, віднесених до позначення(-чень) транспортного засобу, зазначеного(-них) у пункті 7. 10.1 У разі транспортного засобу EX/II або EX/III <sup>6</sup> : <input type="checkbox"/> вантажі класу 1, включаючи групу сумісності J <input type="checkbox"/> вантажі класу 1, за винятком групи сумісності J 10.2 У разі автоцистерни/транспортного засобу-батареї <sup>6</sup> : <input checked="" type="checkbox"/> можуть перевозитись тільки речовини, дозволені відповідно до коду цистерни та будь-яким спеціальним положенням, зазначеним у пункті 9, <sup>6</sup> <input type="checkbox"/> можуть перевозитись тільки такі речовини (клас, номер ООН та, якщо є потреба, група упаковки та відповідне відвантажувальне найменування):  Можуть перевозитись тільки речовини, які не здатні небезпечно реагувати з матеріалами корпусу, прокладок, обладнання та захисного внутрішнього покриття (якщо таке застосовується).			
11. Зауваження: <b>Дата наступного проміжного випробування: 04/19</b> <b>Date of the next intermediate test: 04/2019</b>			
12. Дійсно до: <b>15.04.2017</b> Начальник о/п <b>О.Петров</b> ТЦ № <b>32-16</b> Місце, дата, підпис <b>15.10.2016</b>			

Згідно з положеннями підрозділу 9.1.2.1 ДОПНВ, якщо потрібно, щоб транспортні засоби були обладнані системою уповільнення без гальм, виробник і належним чином уповноважений ним представник повинні видати декларацію про відповідність транспортного засобу вимогам додатка 5 до Правил № 13 ЄЕК, що застосовуються.

Ця декларація пред'являється при першому технічному огляді





# Заповнення графи 9 Свідоцтва про допущення транспортних засобів до перевезення

СВІДОЦТВО ПРО ДОПУЩЕННЯ ТРАНСПОРТНИХ ЗАСОБІВ ДО ПЕРЕВЕЗЕННЯ ВИЗНАЧЕНИХ НЕБЕЗПЕЧНИХ ВАНТАЖІВ			
CERTIFICATE OF APPROVAL FOR VEHICLES CARRYING CERTAIN DANGEROUS GOODS			
Це свідоцтво свідчить про те, що вказаний транспортний засіб відповідає вимогам Європейської угоди про міжнародне дорожнє перевезення небезпечних вантажів (ДОПНВ) This certificate testifies that the vehicle specified below fulfils the conditions prescribed by the European Agreement concerning the International Carriage of Dangerous Goods by Road (ADR).			
1. Свідоцтво №: <b>Серія С</b> № 0117551	2. Виробник транспортного засобу: <b>MAN</b> Nutzfahrzeuge	3. Ідентифікаційний номер транспортного засобу: <b>WMAH10ZZ75M416933</b>	4. Реєстраційний номер (якщо такий є): <b>AA2544AH</b>
5. Найменування перевізника, оператора чи власника та його адреса: <b>ТОВ «ЕКС-ТУРБО», вул. Дюнна, буд. 18, Київ, 02132, Україна</b>			
6. Опис транспортного засобу: <b>Вантажний транспортний засіб N3</b>			
7. Позначення транспортного засобу відповідно до пункту 9.1.1.2 ДОПНВ: <b>XXX XXM FL XX AT XXMX</b>			
8. Зносостійка гальмівна система: <input type="checkbox"/> Не застосовується <input checked="" type="checkbox"/> Ефективність відповідно до пункту 9.2.3.1.2 ДОПНВ достатня для загальної маси транспортної одиниці <b>44 т</b> *			
9. Опис вбудованої(-них) цистерни(цистерн)/транспортного засобу-батареї (якщо застосовується): 9.1 Виробник цистерни: <b>Sommer Fahrzeugbau</b> 9.2 Номер затвердження цистерни/транспортного засобу-батареї: <b>D/HB/030(T)</b> 9.3 Серійний номер цистерни, указаний виробником/позначення елементів транспортного засобу-батареї: <b>2050006</b> 9.4 Рік виготовлення: <b>2016</b> 9.5 Код цистерни відповідно до підрозділу 4.3.3.1 або 4.3.4.1 ДОПНВ: <b>LGBF</b> 9.6 Спеціальні приписи ТС та ТЕ відповідно до розділу 6.8.4 ДОПНВ (якщо застосовується):*			
10. Небезпечні вантажі, дозволені до перевезення: Транспортний засіб відповідає умовам, що висуваються при перевезенні небезпечних вантажів, віднесених до позначення(-чень) транспортного засобу, зазначеного(-них) у пункті 7. 10.1 У разі транспортного засобу EX/II або EX/III: <input type="checkbox"/> вантажі класу 1, включаючи групу сумісності J <input type="checkbox"/> вантажі класу 1, за винятком групи сумісності J 10.2 У разі автоцистерни/транспортного засобу-батареї: <input checked="" type="checkbox"/> можуть перевозитись тільки речовини, дозволені відповідно до коду цистерни та будь-яким спеціальним положенням, зазначеним у пункті 9, <input type="checkbox"/> можуть перевозитись тільки такі речовини (клас, номер ООН та, якщо є потреба, група упаковки та відповідне відвантажувальне найменування):  Можуть перевозитись тільки речовини, які не здатні небезпечно реагувати з матеріалами корпусу, прокладок, обладнання та захисного внутрішнього покриття (якщо таке застосовується).			
11. Зауваження: <b>Дата наступного проміжного випробування: 04/19</b> <b>Date of the next intermediate test: 04/2019</b>			
12. Дійсно до: <b>15.04.2017</b> Начальник о/п <b>О.Петров</b> ТЦ № <b>32-16</b> Місце, дата, підпис <b>15.10.2016</b>		Печатка установи, яка видала свідоцтво	

Графа «9. Опис вбудованої (них) цистерни (цистерн)/транспортного засобу-батареї (якщо є):»

У графі 9 вказуються відомості про вбудовані цистерни або елементи транспортного засобу-батареї.

Графа 9 заповнюється тільки для транспортних засобів з **вбудованими цистернами й транспортних засобів - батареї.**

Для інших транспортних засобів в графі 9 не робиться ніяких записів



# Заповнення графи 9 Свідоцтва про допущення транспортних засобів до перевезення

Транспортні засоби  
ЕХ/II і ЕХ/III  
(крім автоцистерн)



**У графі 9 не робиться  
ніяких записів**



[www.labadr.com.ua](http://www.labadr.com.ua)

# Заповнення графи 9 Свідоцтва про допущення транспортних засобів до перевезення

Тягачі для напівпричепів,  
контейнеровози



У графі 9 не робиться ніяких записів



# Заповнення графі 9 Свідоцтва про допущення транспортних засобів до перевезення

У графі 9 вказується:

- ➔ найменування виробника цистерни;
- ➔ номер офіційного затвердження типу;
- ➔ серійний номер цистерни або позначення елементів транспортного засобу-батареї;
- ➔ рік виготовлення;
- ➔ код цистерни;
- ➔ спеціальні положення ДОПНВ, що стосуються виготовлення й обладнання цистерн

СВІДОЦТВО ПРО ДОПУЩЕННЯ ТРАНСПОРТНИХ ЗАСОБІВ ДО ПЕРЕВЕЗЕННЯ ВИЗНАЧЕНИХ НЕБЕЗПЕЧНИХ ВАНТАЖІВ			
CERTIFICATE OF APPROVAL FOR VEHICLES CARRYING CERTAIN DANGEROUS GOODS			
Це свідоцтво свідчить про те, що вказаний транспортний засіб відповідає вимогам Європейської угоди про міжнародне дорожнє перевезення небезпечних вантажів (ДОПНВ) This certificate testifies that the vehicle specified below fulfils the conditions prescribed by the European Agreement concerning the International Carriage of Dangerous Goods by Road (ADR).			
1. Свідоцтво №: <b>Серія С</b> № 0117551	2. Виробник транспортного засобу: <b>MAN</b> Nutzfahrzeuge	3. Ідентифікаційний номер транспортного засобу: <b>WMAH10ZZ75M416933</b>	4. Реєстраційний номер (якщо такий є): <b>AA2544AH</b>
5. Найменування перевізника, оператора чи власника та його адреса: <b>ТОВ «ЕКС-ТУРБО», вул. Дюнна, буд. 18, Київ, 02132, Україна</b>			
6. Опис транспортного засобу: <b>Вантажний транспортний засіб N3</b>			
7. Позначення транспортного засобу відповідно до пункту 9.1.1.2 ДОПНВ: <b>XXX XXM FL XX AT XXMX</b>			
8. Зносостійка гальмівна система: <input type="checkbox"/> Не застосовується <input checked="" type="checkbox"/> Ефективність відповідно до пункту 9.2.3.1.2 ДОПНВ достатня для загальної маси транспортної одиниці <b>44 т<sup>4</sup></b>			
9. Опис вбудованої(-них) цистерни(цистерн)/транспортного засобу-батареї (якщо застосовується): 9.1 Виробник цистерни: <b>Sommer Fahrzeugbau</b> 9.2 Номер затвердження цистерни/транспортного засобу-батареї: <b>D/HB/030(T)</b> 9.3 Серійний номер цистерни, указаний виробником/позначення елементів транспортного засобу-батареї: <b>2050006</b> 9.4 Рік виготовлення: <b>2016</b> 9.5 Код цистерни відповідно до підрозділу 4.3.3.1 або 4.3.4.1 ДОПНВ: <b>LGBF</b> 9.6 Спеціальні приписи ТС та ТЕ відповідно до розділу 6.8.4 ДОПНВ (якщо застосовується): <sup>6</sup>			
10. Небезпечні вантажі, дозволені до перевезення: Транспортний засіб відповідає умовам, що висуваються при перевезенні небезпечних вантажів, віднесених до позначення(-чень) транспортного засобу, зазначеного(-них) у пункті 7. 10.1 У разі транспортного засобу EX/II або EX/III: <input type="checkbox"/> вантажі класу 1, включаючи групу сумісності J <input type="checkbox"/> вантажі класу 1, за винятком групи сумісності J 10.2 У разі автоцистерни/транспортного засобу-батареї: <input checked="" type="checkbox"/> можуть перевозитись тільки речовини, дозволені відповідно до коду цистерни та будь-яким спеціальним положенням, зазначеним у пункті 9, <input type="checkbox"/> можуть перевозитись тільки такі речовини (клас, номер ООН та, якщо є потреба, група упаковки та відповідне відвантажувальне найменування):  Можуть перевозитись тільки речовини, які не здатні небезпечно реагувати з матеріалами корпусу, прокладок, обладнання та захисного внутрішнього покриття (якщо таке застосовується).			
11. Зауваження: <b>Дата наступного проміжного випробування: 04/19</b> <b>Date of the next intermediate test: 04/2019</b>			
12. Дійсно до: <b>15.04.2017</b> Начальник о/п <b>О.Петров</b>		Печатка установи, яка видала свідоцтво <b>ТСЦ № 32-16</b> Місце, дата, підпис <b>15.10.2016</b>	

<sup>1</sup> Відповідно до визначень механічних транспортних засобів і причепів категорій N і O, наведених у додатку 7 до Зведеної резолюції про конструкцію транспортних засобів (ЗР3) чи в Директиві 2007/46/ЄС.  
<sup>2</sup> Непотрібне закреслити.  
<sup>3</sup> Зазначити потрібне.  
<sup>4</sup> Указати відповідне значення. Значення, рівне 44 т, не буде обмежувати «дозволену максимальну масу для реєстрації/експлуатації», яка зазначена в реєстраційному(-них) документі(-тах).  
<sup>5</sup> Речовини, віднесені до коду цистерни, зазначеного в пункті 9, чи до інших кодів цистерн, дозволених відповідно до ієрархії, передбаченої в пункті 4.3.3.1.2 або 4.3.4.1.2, та з урахуванням, за необхідності, спеціального(-них) положення(-жень).  
<sup>6</sup> Не вимагається, якщо дозволені до перевезення речовини перелічені у пункті 10.2.



# Заповнення графи 9 Свідоцтва про допущення транспортних засобів до перевезення

Інформація для заповнення графи 9 Свідоцтва береться з:

- ⇒ Свідоцтва офіційного затвердження типу;
- ⇒ виданого при останній перевірці цистерни Свідоцтва про первинну, проміжну, періодичну й позапланову перевірку;
- ⇒ таблички з технічною інформацією про цистерну

**SCHMITZ CARGOBULL**  
Die Transporttechnik

**SCHMITZ Cargobull AG**

Hersteller / Manufacturer: SCHMITZ  
Baureihe / Model: SKO 24 / L - 13,4 GP 60 Cool  
Typ / Type: SKO 24  
Fahrzeugschl.-Nr. / Chassis no.: WSM0000005041843  
Baufahrn. / Buildling date: 06/2011

**HERSTELLER-ERKLÄRUNG / MANUFACTURER'S DECLARATION**

Der Unterzeichner erklärt, daß der in diesem Dokument aufgeführte  
Sechsa-Sattelanhänger / 3-Achse Semitrailer  
eine konforme Ausführung, die den Anforderungen des ADR (ADR 8  
Übereinstimmend über die international Bestimmung von gefährlichen Gütern auf der  
Straße - Stand 2007) entspricht, so daß der ADR Abschnitt 9.2.2, Unterabschnitt  
9.2.2.1 und UCL - R 105 erfüllt sind (Fahrzeugschein/EUR 1).

Die Bremsanlage erfüllt 71Q20 EWG und ECE - R 11, Anhang 5 (ADR 9.2.2.)

Die verwendeten Werkstoffe des Aufbaus entsprechen dem 9.3.1 und 9.3.3 des  
ADR.

Technischen Größen / Dimensions:  
Schmitz Cargobull AG


**SCHMITZ CARGOBULL**  
AG  
Karlshausenstraße 90  
48341 Altenberge



# Заповнення графи 9 Свідоцтва про допущення транспортних засобів до перевезення

Інформація для заповнення графи 9 свідательства береться из:

- ➔ Свідоцтва офіційного затвердження типу;
- ➔ виданого при останній перевірці цистерни Свідоцтва про первинну, проміжну, періодичну й позапланову перевірку;
- ➔ таблички з технічною інформацією про цистерну

СВИДЕТЕЛЬСТВО										
о первичной, промежуточной, периодической и внеплановой проверке										
Дата 17.01.2014						№ 6-21-43/С				
Лаборатория АDR URL: www.labadr.com.ua; e-mail: labadr@yandex.ru										
<b>Сведения о заявителе/владельце:</b>			<b>Описание цистерны/транспортного средства:</b>							
ИООО «ЛУКОЙЛ Белоруссия», г. Минск, ул. Немига, 36			Номер утверждения типа цистерны: PL-TDT/ADR/N/34/05 Производитель цистерны: ZAKLAD PRODUKCJI CYSTERNLDS SP.Z O.O. Страна производства: Польша Серийный номер цистерны: 916 Год изготовления цистерны: 2009 Регистрационный номер транспортного средства: A9726A-7 VIN или номер кузова (рамы): SU9NPA3606WBK1916 Марка, модель: NPA-36/321							
<b>Протокол испытания:</b> № 6-21-43/ВИК от 13.03.2013, Протокол № 6-21-43/ИГ от 13.03.2013, Протокол № 6-21-36-2/ЭИ от 28.02.2013, Акт № 6-21-43/А от 13.03.2013, Протокол № 6-21-43/ДК1 от 13.03.2013, Протокол № 6-21-43/ДК2 от 13.03.2013, Протокол № 6-21-43/ДК3 от 13.03.2013, Протокол № 6-21-43/ДК4 от 13.03.2013, Протокол № 6-21-43/ДК5 от 13.03.2013, Протокол № 6-21-43/ДК6 от 13.03.2013										
<b>Технические характеристики цистерны:</b>										
Тип цистерны ИМО/Инструкция по переносным цистернам/код цистерны: LGBF										
Толщина стенки (обечайки), указанная производителем, мм: 5			Толщина стенки (обечайки), фактическая, мм: 5							
Толщина днищ, указанная производителем, мм: 5			Толщина днищ, фактическая, мм: 5							
Толщина перегородок, указанная производителем, мм: 5			Толщина перегородок, фактическая, мм: 5							
Максимально допустимое рабочее давление, МПа: 0			Внешнее расчетное давление, МПа: 0							
Расчетное давление, МПа: 0,035			Испытательное давление, МПа: 0,035							
Номер секции:	1	2	3	4	5	6	7	8	Общая:	
Вместимость, л:	10280 S	6150	4120	8340 S	4250	4280	–	–	37400	
<b>Виды проверок и испытаний:</b>										
<input type="checkbox"/> Проверка документации			<input checked="" type="checkbox"/> Испытание на герметичность							
<input type="checkbox"/> Проверка конструктивных характеристик			<input checked="" type="checkbox"/> Проверка эксплуатационного оборудования							
<input checked="" type="checkbox"/> Наружный осмотр			<input checked="" type="checkbox"/> Проверка заземления							
<input checked="" type="checkbox"/> Внутренний осмотр			<input type="checkbox"/> Испытание вакуумом							
<input checked="" type="checkbox"/> Гидравлическое испытание под давлением			<input checked="" type="checkbox"/> Проверка рамы и конструкционного оборудования							
Предохранительный клапан, отрегулированный на избыточное давление, МПа: 0,01–0,025										
Вакуумный клапан, отрегулирован на вакуум, МПа: 0,001										
Другие проверки и испытания:										
<b>Замечание/дефекты, которые могут отрицательно сказаться на безопасности эксплуатации цистерны или ее оборудования:</b>										
<b>Дополнительные требования утверждения типа:</b>										
<b>Результаты проверки:</b>										
<input type="checkbox"/> Первичная проверка			<input type="checkbox"/> Проверка пройдена			<input type="checkbox"/> Проверка не пройдена			<input checked="" type="checkbox"/> ДОПОГ	
<input checked="" type="checkbox"/> Периодическая проверка			<input checked="" type="checkbox"/> Проверка пройдена			<input type="checkbox"/> Проверка не пройдена			<input type="checkbox"/> МПОГ	
<input type="checkbox"/> Промежуточная проверка			<input type="checkbox"/> Проверка пройдена			<input type="checkbox"/> Проверка не пройдена			<input type="checkbox"/> МКМПОГ	
<input type="checkbox"/> Внеплановая проверка			<input type="checkbox"/> Проверка пройдена			<input type="checkbox"/> Проверка не пройдена			<input type="checkbox"/> Другое	
<b>Место и дата проведения проверки:</b>				<b>Дата следующей плановой проверки:</b>						
Дата и место: 17.01.2014 г. Донецк				<input checked="" type="checkbox"/> промежуточная проверка 03.2016 L						
Должность: инженер испытательной лаборатории				<input checked="" type="checkbox"/> периодическая проверка 03.2019 P						
Ф.И.О: Ковальков П.А.										
Подпись и клеймо: «D45L»										
Проведенная проверка отвечает требованиям европейского стандарта EN 12972:2007										
Цистерна может использоваться для перевозки опасных грузов согласно свидетельству о допущении или, в случае контейнера-цистерны (переносной цистерны), съемной цистерны и вагона-цистерны, – для перевозки опасных грузов согласно свидетельству утверждения типа. Цистерна также может использоваться для перевозки таких опасных грузов, если она успешно прошла внеплановую проверку согласно пункту 4.5.7 европейского стандарта EN 12972:2007:										
Номер ООН	Наименование вещества (для специализированных цистерн) или группы веществ (для цистерн многоцелевого назначения)									



## Заповнення графи 9 Свідоцтва про допущення транспортних засобів до перевезення

Інформація для заповнення графи 9 Свідоцтва береться з:

- ➔ Свідоцтва офіційного затвердження типу;
- ➔ виданого при останній перевірці цистерни Свідоцтва про первинну, проміжну, періодичну й позапланову перевірку;
- ➔ **таблички з технічною інформацією про цистерну**

Изоготовитель / Manufacturer: SMFF — 21610 FONTAIN — FRANCAISE

Номер официального утверждения / Approval number: MDRT 03 013 21D 01

Код цистерны / Tank code: LGBF

Серийный номер / Serial number: 17051

Год изготовления / Year of manufacture: 2008

Исп. давление всей цистерны / Test pressure whole tank: 0,06 MPa

Исп. давление секции / Test pressure compartments: 0,05 MPa

Емкость цистерны (общая) / Capacity of the tank (total): 30 m<sup>3</sup>

Емкость секций / Capacity of the compartments: I 7,5 m<sup>3</sup> II 7,5 m<sup>3</sup> III 7,5 m<sup>3</sup> IV 7,5 m<sup>3</sup>

Расчетная температура / Design temperature: -20...+50 °C

Материал цистерны и стандарт на него / Tank material and material reference: 14301 EN 10028—7

Материал защитного покрытия / Material protective lining: —

Изоляция / Insulation: —

Макс. рабоч. давление / Maximum working pressure: 0,012 MPa

Внешнее расч. давление / External design pressure: -0,0025 MPa

Пробаченная проверка / Initial inspection: 04.2008 P

Клеймо технического эксперта / Stamp of inspector: [Stamp]

Стемпика технического эксперта (промежуточная или периодическая проверка) / Stamp of inspector (intermediate and periodic inspection): 04.2011 L «DIS» 03.2014 P «DIS»

# Кодування цистерн

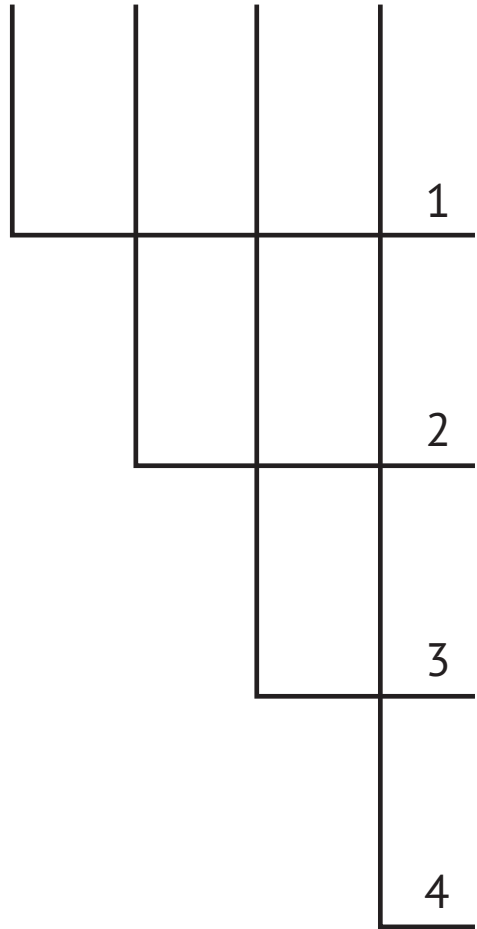
Частина коду	Опис	Значення елементів коду (цистерни для перевезення вантажів класів 1, 3–9)
1	Тип цистерни	L – цистерна для речовин у рідкому стані (рідин або твердих речовин, переданих до перевезення в розплавленному стані). S – S - цистерна для речовин у твердому стані (порошкоподібних або гранульованих)
2	Розрахунковий тиск	G – мінімальний розрахунковий тиск 1; або 1,5; 2,65; 4; 10; 15 або 21- мінімальний розрахунковий тиск у барах
3	Отвори для наповнення, спорожнювання і очищення	A – цистерна з отворами для наповнення і спорожнювання знизу, з двома затворами. B – цистерна з отворами для наповнення і спорожнювання знизу, з трьома затворами. C – цистерна з отворами для наповнення і спорожнювання зверху, що має нижче рівня рідини тільки отвори для очищення. D – цистерна з отворами для наповнення і спорожнювання зверху, що не має отворів, розташованих нижче рівня рідини
4	Запобіжні клапани/пристрої	V – цистерна з дихальним пристроєм, але без пристрою для запобігання поширенню полум'я; або цистерна, не стійка до ударного тиску вибуху. F – цистерна з дихальним пристроєм, оснащеним пристроєм для запобігання поширенню полум'я; або цистерна, стійка до ударного тиску вибуху. N – цистерна, що не має дихального пристрою, що не є герметично закритою. H – герметично закрита цистерна

*Код цистерни* — це буквено-цифровий код, що складається з чотирьох частин.

*Перша частина коду* вказує на тип цистерни та її призначення, *друга* — на тиск, при якому проводилися розрахунки на міцність, *третья* — на розташування отворів у корпусі цистерни для зливу-наливу й огляду, а також на кількість затворів на приладі нижнього зливу, *четверта* — на конструкцію запобіжних пристроїв, якими обладнана цистерна

# Код цистерни

# L 4 B H



Типи цистерн

Розрахунковий тиск

Отвори для наповнення або зливу

Запобіжні пристрої

**L** — цистерна для речовин у рідкому стані;

**4** — мінімальний розрахунковий тиск 4 бара;

**B** — цистерна з отворами знизу, з 3 затворами;

**H** — герметично закрита цистерна.

www.labadr.com.ua



## Приклади кодів цистерн, зазначені у колонці 12 Переліку небезпечних вантажів ДОПНВ

№ ООН	Належне відвантажувальне найменування	Клас	Код цистерни
1017	Хлор	2	P22DH(M)
<b>1965</b>	<b>Газів вуглеводневих суміш скраплена, н.з.к. (Пропан, бутан)</b>	<b>2</b>	<b>RxBN(M)</b>
1066	Азот стиснений	2	CxBN(M)
1073	Кисень охолоджений рідкий	2	RxBN
1203	Бензин моторний	3	LGBF
1402	Кальцію карбід	4.3	SGAN
2789	Кислота оцтова льодяна	8	L4BN

www.labadr.com.ua





## Тип цистерни

# L G B F

S



C



L



www.labadr.com.ua

# Розрахунковий тиск

# L G B F

# L G B F



1 цистерна для перевезення речовин у рідкому стані;

2 цистерна, що спорожнюється самопливом, мінімальний розрахунковий тиск відповідає подвійному гідростатичному тиску води або речовини, яка підлягає перевезенню, якщо її щільність більше щільності води; або цистерна, що спорожнюється й наповнюється під тиском, мінімальний розрахунковий тиск відповідає 1,3 від тиску наповнення або спорожнювання;

3 цистерна з отворами для наповнення або спорожнювання знизу, з 3-ма затворами;

4 цистерна з дихальним пристроєм і запобіжним пристроєм, що перешкоджає витoku вмісту з цистерни у випадку її перекидання. Обидва пристрої оснащені вогневими запобіжниками; або цистерна, стійка до тиску вибуху



## Пристрої для зливу й наливу цистерн, затвори

# L G **B** F



Залежно від видів і ступенів небезпеки вантажів, для перевезення яких може використовуватися цистерна, ДОПНВ передбачає три варіанти захисту від витоків небезпечних вантажів через трубопроводи, пристрої зливу й наливу цистерн:

- ➔ два послідовно встановлені запірні пристрої;
- ➔ три послідовно встановлені запірні пристрої;
- ➔ заборона нижнього зливуналиву.

## Запобіжні пристрої

# LGBF

Надмірний тиск рідких вантажів або їх пар може виникнути в цистернах через температурне розширення вантажу або переповнення цистерн.

Небезпечне розрідження (вакуум) може виникнути в цистернах, які звичайно працюють при атмосферному тиску, через температурний стиск вантажу.

Також надмірне розрідження може виникнути при зливів вантажу.

Для запобігання підвищенню тиску в цистернах вище або нижче рівня, припустимого при транспортуванні, цистерни обладнуються запобіжними пристроями



# Приклад коду цистерни, призначеного цистерні компетентним органом

**Total weight:** 34 000 kg  
**Curb weight:** 11 150 kg  
**P27 BN**



# Вибір цистерни для перевезення небезпечного вантажу

№ ООН	Наименование и описание	Класс	Классификационный код	Группа упаковки	...	Цистерна ДОПОГ	
						Код цистерны	Специальные положения
	3.1.2	2.2	2.2	2.1.1.3	...	4.3	4.3, 6.8.4
(1)	(2)	(3a)	(36)	(4)	...	(12)	(13)
1744	БРОМ или БРОМА РАСТВОР	8	CT1	I	...	L21DH(+)	TU14 TU33 TC5 TE21 TT2 TM3 TM5
1230	МЕТАНОЛ	3	FT1	II	...	L4BH	TU15

Згідно з пунктом 4.3.4.1.2 ДОПНВ для перевезення небезпечного вантажу може використовуватися:

- ➔ цистерна, якій привласнений той же код, що й код, зазначений для вантажу в колонці 12 Переліку;
- ➔ цистерна, якій привласнений інший код, кожний елемент (цифра або буква) якого еквівалентний, щонайменше, рівню безпеки відповідного елемента коду, зазначеного у Переліку, відповідно до наступної зростаючої послідовності:

- перша частина коду: S → L;
- друга частина коду: G → 1,5 → 2,65 → 4 → 10 → 15 → 21 бар;
- третя частина коду: A → B → C → D;
- четверта частина коду: V → F → N → H.

# Спеціальні положення ТС і ТІ згідно з розділом 6.8.4 ДОПНВ

№ ООН	Наименование и описание	Класс	Классификационный код	Группа упаковки	...	Цистерна ДОПОГ	
						Код цистерны	Специальные положения
	3.1.2	2.2	2.2	2.1.1.3	...	4.3	4.3, 6.8.4
(1)	(2)	(3a)	(3b)	(4)	...	(12)	(13)
1744	БРОМ или БРОМА РАСТВОР	8	CT1	I	...	L21DH(+)	TU14 TU33 TC5 <b>TE21</b> TT2 TM3 TM5
1230	МЕТАНОЛ	3	FT1	II	...	L4BH	TU15

Застосовуються наступні буквено-цифрові коди, які починаються з букв, що позначають:

- ➡ «TU» — спеціальні положення, що стосуються використання цистерн;
- ➡ **«TC» — спеціальні положення, що стосуються виготовленню цистерн;**
- ➡ **«TE» — спеціальні положення, що стосуються елементів обладнання цистерн;**
- ➡ «TA» — спеціальні положення, що стосуються офіційного затвердження типу цистерн;
- ➡ «TT» — спеціальні положення, що стосуються випробування цистерн;
- ➡ «TM» — спеціальні положення, що стосуються маркування цистерн

# Заповнення графи 9 Свідоцтва про допущення транспортних засобів до перевезення

Згідно зі спеціальними положеннями TE21 розділу 6.8.4 ДОПНВ затвори на цистернах для перевезення броду або його водяних розчинів повинні бути захищені ковпаками зі стопорами-фіксаторами

У графі «**9.6 Спеціальні положення ТС і ТЕ згідно з розділом 6.8.4 ДОПНВ (якщо застосовується) <sup>6</sup>:**» у випадку цистерни для перевезення броду або його розчинів робиться запис «**TE21**»

СВІДОЦТВО ПРО ДОПУЩЕННЯ ТРАНСПОРТНИХ ЗАСОБІВ ДО ПЕРЕВЕЗЕННЯ ВИЗНАЧЕНИХ НЕБЕЗПЕЧНИХ ВАНТАЖІВ			
CERTIFICATE OF APPROVAL FOR VEHICLES CARRYING CERTAIN DANGEROUS GOODS			
Це свідоцтво свідчить про те, що вказаний транспортний засіб відповідає вимогам Європейської угоди про міжнародне дорожнє перевезення небезпечних вантажів (ДОПНВ) This certificate testifies that the vehicle specified below fulfils the conditions prescribed by the European Agreement concerning the International Carriage of Dangerous Goods by Road (ADR).			
1. Свідоцтво №: <b>Серія С</b> № 0117551	2. Виробник транспортного засобу: <b>MAN</b> Nutzfahrzeuge	3. Ідентифікаційний номер транспортного засобу: <b>WMAH10ZZ75M416933</b>	4. Реєстраційний номер (якщо такий є): <b>AA2544AH</b>
5. Найменування перевізника, оператора чи власника та його адреса: <b>ТОВ «ЕКС-ТУРБО», вул. Дюнна, буд. 18, Київ, 02132, Україна</b>			
6. Опис транспортного засобу: <b>Вантажний транспортний засіб N3</b>			
7. Позначення транспортного засобу відповідно до пункту 9.1.1.2 ДОПНВ <sup>1</sup> : <b>ЖХХ ЖХМ FL ЖХ АТ ЖЖЖХ</b>			
8. Зносостійка гальмівна система <sup>2</sup> : <input type="checkbox"/> Не застосовується <input checked="" type="checkbox"/> Ефективність відповідно до пункту 9.2.3.1.2 ДОПНВ достатня для загальної маси транспортної одиниці <b>44 т<sup>4</sup></b>			
9. Опис вбудованої(-них) цистерни(цистерн)/транспортного засобу-батареї (якщо застосовується): 9.1 Виробник цистерни: <b>Sommer Fahrzeugbau</b> 9.2 Номер затвердження цистерни/транспортного засобу-батареї: <b>D/НВ/030(Т)</b> 9.3 Серійний номер цистерни, указаний виробником/позначення елементів транспортного засобу-батареї: <b>2050006</b> 9.4 Рік виготовлення: <b>2016</b> 9.5 Код цистерни відповідно до підрозділу 4.3.3.1 або 4.3.4.1 ДОПНВ: <b>LGBF</b> 9.6 Спеціальні приписи ТС та ТЕ відповідно до розділу 6.8.4 ДОПНВ (якщо застосовується) <sup>6</sup> :			
10. <b>Небезпечні вантажі, дозволені до перевезення:</b> Транспортний засіб відповідає умовам, що висуваються при перевезенні небезпечних вантажів, віднесених до позначення(-чень) транспортного засобу, зазначеного(-них) у пункті 7. 10.1 У разі транспортного засобу ЕХ/ІІ або ЕХ/ІІІ <sup>2</sup> : <input type="checkbox"/> вантажі класу 1, включаючи групу сумісності J <input type="checkbox"/> вантажі класу 1, за винятком групи сумісності J 10.2 У разі автоцистерни/транспортного засобу-батареї <sup>2</sup> : <input checked="" type="checkbox"/> можуть перевозитись тільки речовини, дозволені відповідно до коду цистерни та будь-яким спеціальним положенням, зазначеним у пункті 9 <sup>3</sup> , <input type="checkbox"/> можуть перевозитись тільки такі речовини (клас, номер ООН та, якщо є потреба, група упаковки та відповідне відвантажувальне найменування):  Можуть перевозитись тільки речовини, які не здатні небезпечно реагувати з матеріалами корпусу, прокладок, обладнання та захисного внутрішнього покриття (якщо таке застосовується).			
11. Зауваження: <b>Дата наступного проміжного випробування: 04/19</b> <b>Date of the next intermediate test: 04/2019</b>			
12. Дійсно до: <b>15.04.2017</b> Начальник о/п <b>О.Петров</b> ТЦЦ № <b>32-16</b>		Печатка установи, яка видала свідоцтво <b>15.10.2016</b>	

<sup>1</sup> Відповідно до визначень механічних транспортних засобів і причепів категорій N і O, наведених у додатку 7 до Зведеної резолюції про конструкцію транспортних засобів (ЗР3) чи в Директиві 2007/46/ЄС.  
<sup>2</sup> Непотрібне закреслити.  
<sup>3</sup> Зазначити потрібне.  
<sup>4</sup> Указати відповідне значення. Значення, рівне 44 т, не буде обмежувати «дозволену максимальну масу для реєстрації/експлуатації», яка зазначена в реєстраційному(-них) документі(-тах).  
<sup>5</sup> Речовини, віднесені до коду цистерни, зазначеного в пункті 9, чи до інших кодів цистерн, дозволених відповідно до ієрархії, передбаченої в пункті 4.3.3.1.2 або 4.3.4.1.2, та з урахуванням, за необхідності, спеціального(-них) положення(-жень).  
<sup>6</sup> Не вимагається, якщо дозволені до перевезення речовини перелічені у пункті 10.2.



# Заповнення графи 10 Свідоцтва про допущення транспортних засобів до перевезення

СВІДОЦТВО ПРО ДОПУЩЕННЯ ТРАНСПОРТНИХ ЗАСОБІВ ДО ПЕРЕВЕЗЕННЯ ВИЗНАЧЕНИХ НЕБЕЗПЕЧНИХ ВАНТАЖІВ			
CERTIFICATE OF APPROVAL FOR VEHICLES CARRYING CERTAIN DANGEROUS GOODS			
Це свідоцтво свідчить про те, що вказаний транспортний засіб відповідає вимогам Європейської угоди про міжнародне дорожнє перевезення небезпечних вантажів (ДОПНВ) This certificate testifies that the vehicle specified below fulfils the conditions prescribed by the European Agreement concerning the International Carriage of Dangerous Goods by Road (ADR).			
1. Свідоцтво №: <b>Серія C</b> <b>№ 0117551</b>	2. Виробник транспортного засобу: <b>MAN</b> <b>Nutzfahrzeuge</b>	3. Ідентифікаційний номер транспортного засобу: <b>WMAH10ZZ75M416933</b>	4. Реєстраційний номер (якщо такий є): <b>AA2544AH</b>
5. Найменування перевізника, оператора чи власника та його адреса: <b>ТОВ «ЕКС-ТУРБО», вул. Дюнна, буд. 18, Київ, 02132, Україна</b>			
6. Опис транспортного засобу: <b>Вантажний транспортний засіб N3</b>			
7. Позначення транспортного засобу відповідно до пункту 9.1.1.2 ДОПНВ: <b>XX XX FL XX AT XX</b>			
8. Зносостійка гальмівна система: <input type="checkbox"/> Не застосовується <input checked="" type="checkbox"/> Ефективність відповідно до пункту 9.2.3.1.2 ДОПНВ достатня для загальної маси транспортної одиниці <b>44</b> т*			
9. Опис вбудованої(-них) цистерни(цистерн)/транспортного засобу-батареї (якщо застосовується): 9.1 Виробник цистерни: <b>Sommer Fahrzeugbau</b> 9.2 Номер затвердження цистерни/транспортного засобу-батареї: <b>D/HB/030(T)</b> 9.3 Серійний номер цистерни, указаний виробником/позначення елементів транспортного засобу-батареї: <b>2050006</b> 9.4 Рік виготовлення: <b>2016</b> 9.5 Код цистерни відповідно до підрозділу 4.3.3.1 або 4.3.4.1 ДОПНВ: <b>LGBF</b> 9.6 Спеціальні приписи TC та TE відповідно до розділу 6.8.4 ДОПНВ (якщо застосовується):			
10. <b>Небезпечні вантажі, дозволені до перевезення:</b> Транспортний засіб відповідає умовам, що висуваються при перевезенні небезпечних вантажів, віднесених до позначення(-чень) транспортного засобу, зазначеного(-них) у пункті 7. 10.1 У разі транспортного засобу EX/II або EX/III <sup>1</sup> : <input type="checkbox"/> вантажі класу 1, включаючи групу сумісності J <input type="checkbox"/> вантажі класу 1, за винятком групи сумісності J 10.2 У разі автоцистерни/транспортного засобу-батареї <sup>2</sup> : <input checked="" type="checkbox"/> можуть перевозитись тільки речовини, дозволені відповідно до коду цистерни та будь-яким спеціальним положенням, зазначеним у пункті 9, <sup>3</sup> <input type="checkbox"/> можуть перевозитись тільки такі речовини (клас, номер ООН та, якщо є потреба, група упаковки та відповідне відвантажувальне найменування):  Можуть перевозитись тільки речовини, які не здатні небезпечно реагувати з матеріалами корпусу, прокладок, обладнання та захисного внутрішнього покриття (якщо таке застосовується).			
11. Зауваження: <b>Дата наступного проміжного випробування: 04/19</b> <b>Date of the next intermediate test: 04/2019</b>			
12. Дійсно до: <b>15.04.2017</b> Начальник о/п <b>О.Петров</b> ТЦ № <b>32-16</b> Місце, дата, підпис <b>15.10.2016</b>			

Графа «10. Небезпечні вантажі, дозволені до перевезення:»

Графа 10 заповнюється тільки для **транспортних засобів для перевезення речовин і виробів класу 1 (EX/II і EX/III), які мають вантажне відділення, транспортних засобів з вбудованими цистернами й транспортних засобів - батарей.**

Для інших транспортних засобів (наприклад, тягачів для напівприцепів, контейнеровозів) у графі 10 не робиться ніяких позначень і записів



# Заповнення графи 10 Свідоцтва про допущення транспортних засобів до перевезення

Графа «10.1 У випадку транспортного засобу EX/II або EX/III»

Відповідно до пункту 9.3.7.3 ДОПНВ, якщо транспортний засіб EX/II або EX/III **призначений для перевезення вибухових виробів групи сумісності J**, електрообладнання, розташоване в його вантажному відділенні, повинне бути пилонепроникним і мати ступінь захисту **IP65**.

**вантажі класу 1, включаючи групу сумісності J**

СВІДОЦТВО ПРО ДОПУЩЕННЯ ТРАНСПОРТНИХ ЗАСОБІВ ДО ПЕРЕВЕЗЕННЯ ВИЗНАЧЕНИХ НЕБЕЗПЕЧНИХ ВАНТАЖІВ			
CERTIFICATE OF APPROVAL FOR VEHICLES CARRYING CERTAIN DANGEROUS GOODS			
Це свідоцтво свідчить про те, що вказаний транспортний засіб відповідає вимогам Європейської угоди про міжнародне дорожнє перевезення небезпечних вантажів (ДОПНВ) This certificate testifies that the vehicle specified below fulfils the conditions prescribed by the European Agreement concerning the International Carriage of Dangerous Goods by Road (ADR).			
1. Свідоцтво №: <b>Серія С</b> № 0117551	2. Виробник транспортного засобу: <b>MAN</b> Nutzfahrzeuge	3. Ідентифікаційний номер транспортного засобу: <b>WMAH10ZZ75M416933</b>	4. Реєстраційний номер (якщо такий є): <b>AA2544AH</b>
5. Найменування перевізника, оператора чи власника та його адреса: <b>ТОВ «ЕКС-ТУРБО», вул. Дюнна, буд. 18, Київ, 02132, Україна</b>			
6. Опис транспортного засобу: <b>Вантажний транспортний засіб N3</b>			
7. Позначення транспортного засобу відповідно до пункту 9.1.1.2 ДОПНВ: <b>EXX XMX FL X X AT XMXX</b>			
8. Зносостійка гальмівна система: <input type="checkbox"/> Не застосовується <input checked="" type="checkbox"/> Ефективність відповідно до пункту 9.2.3.1.2 ДОПНВ достатня для загальної маси транспортної одиниці <b>44 т<sup>4</sup></b>			
9. Опис вбудованої(-них) цистерни(цистерн)/транспортного засобу-батареї (якщо застосовується): 9.1 Виробник цистерни: <b>Sommer Fahrzeugbau</b> 9.2 Номер затвердження цистерни/транспортного засобу-батареї: <b>D/HB/030(T)</b> 9.3 Серійний номер цистерни, указаний виробником/позначення елементів транспортного засобу-батареї: <b>2050006</b> 9.4 Рік виготовлення: <b>2016</b> 9.5 Код цистерни відповідно до підрозділу 4.3.3.1 або 4.3.4.1 ДОПНВ: <b>LGBF</b> 9.6 Спеціальні приписи ТС та ТЕ відповідно до розділу 6.8.4 ДОПНВ (якщо застосовується): <sup>6</sup>			
10. <b>Небезпечні вантажі, дозволені до перевезення:</b> Транспортний засіб відповідає умовам, що висуваються при перевезенні небезпечних вантажів, віднесених до позначення(-чень) транспортного засобу, зазначеного(-них) у пункті 7.			
10.1 У разі транспортного засобу EX/II або EX/III: <input type="checkbox"/> вантажі класу 1, включаючи групу сумісності J <input type="checkbox"/> вантажі класу 1, за винятком групи сумісності J			
10.2 У разі автоцистерни/транспортного засобу-батареї: <input checked="" type="checkbox"/> можуть перевозитись тільки речовини, дозволені відповідно до коду цистерни та будь-яким спеціальним положенням, зазначеним у пункті 9, <sup>5</sup> <input type="checkbox"/> можуть перевозитись тільки такі речовини (клас, номер ООН та, якщо є потреба, група упаковки та відповідне відвантажувальне найменування);			
Можуть перевозитись тільки речовини, які не здатні небезпечно реагувати з матеріалами корпусу, прокладок, обладнання та захисного внутрішнього покриття (якщо таке застосовується).			
11. Зауваження: <b>Дата наступного проміжного випробування: 04/19</b> <b>Date of the next intermediate test: 04/2019</b>			
12. Дійсно до: <b>15.04.2017</b> Начальник о/п <b>О.Петров</b>		Печатка установи, яка видала свідоцтво <b>ТСЦ № 32-16</b> Місце, дата, підпис <b>15.10.2016</b>	

<sup>1</sup> Відповідно до визначень механічних транспортних засобів і причепів категорій N і O, наведених у додатку 7 до Зведеної резолюції про конструкцію транспортних засобів (ЗР3) чи в Директиві 2007/46/ЄС.  
<sup>2</sup> Непотрібне закреслити.  
<sup>3</sup> Зазначити потрібне.  
<sup>4</sup> Указати відповідне значення. Значення, рівне 44 т, не буде обмежувати «дозволену максимальну масу для реєстрації/експлуатації», яка зазначена в реєстраційному(-них) документі(-тах).  
<sup>5</sup> Речовини, віднесені до коду цистерни, зазначеного в пункті 9, чи до інших кодів цистерн, дозволених відповідно до ієрархії, передбаченої в пункті 4.3.3.1.2 або 4.3.4.1.2, та з урахуванням, за необхідності, спеціального(-них) положення(-жень).  
<sup>6</sup> Не вимагається, якщо дозволені до перевезення речовини перелічені у пункті 10.2.





# Опис групи сумісності J для небезпечних вантажів класу 1 «Вибухові речовини й вироби»

Згідно з пунктом 2.2.1.1.6 ДОПНВ до групи сумісності J відносяться вироби, які містять як вибухові речовини, так і легкозаймісті рідини або гель

Приклади:

№ ООН 0395 ДВИГУНИ РАКЕТНІ РІДИННІ, ЗАПРАВЛЕНІ ПАЛИВОМ

№ ООН 0450 ТОРПЕДИ З РІДКИМ ПАЛИВОМ

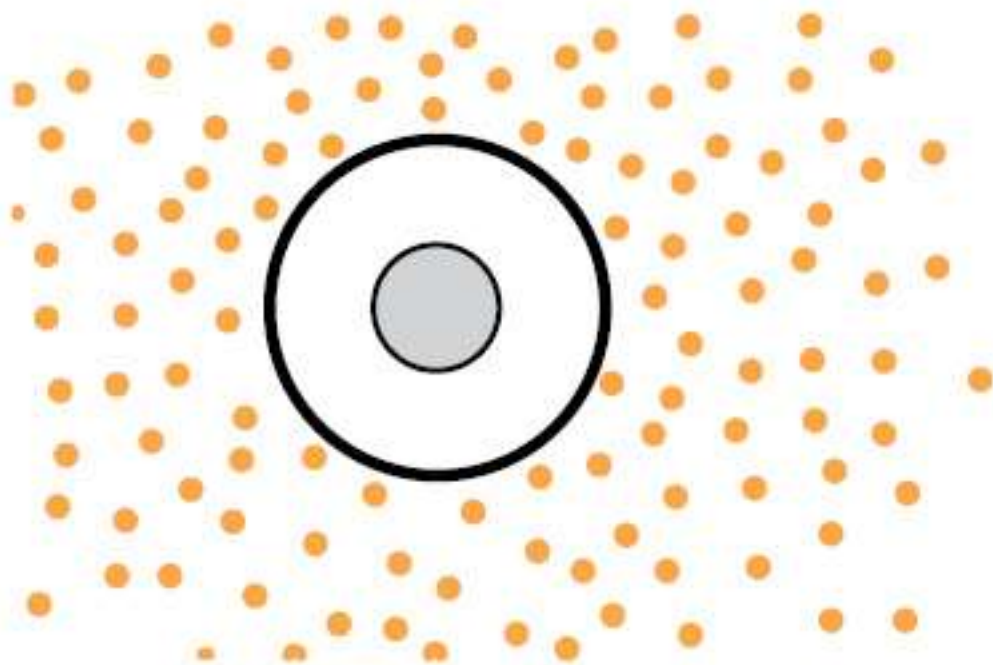
Для ініціації процесу горіння горючих рідин необхідна горюча речовина, окиснювач і джерело запалювання:

- ➔ горюча речовина (пара горючої рідини);
- ➔ окиснювач (кисень повітря);
- ➔ джерело запалювання (джерело полум'я)

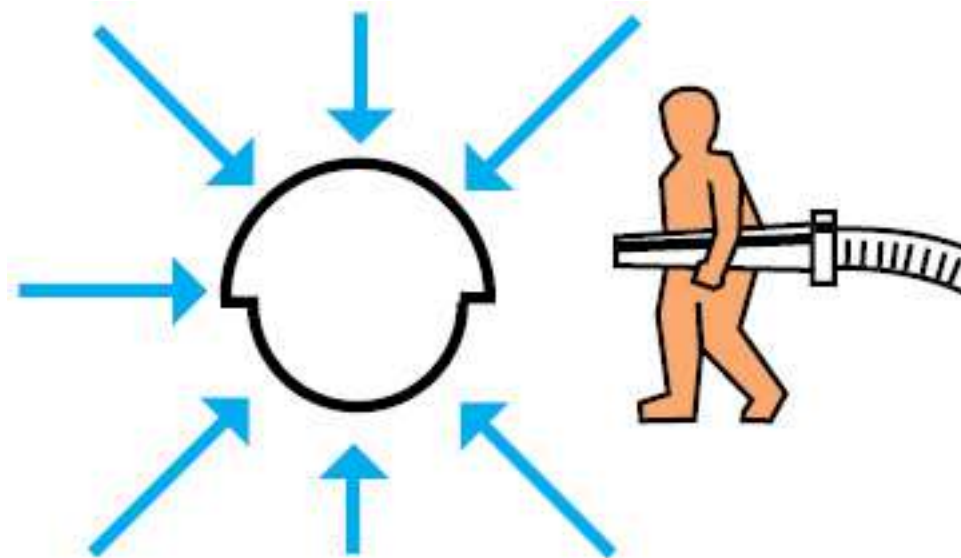


# Опис ступеня захисту IP65, який забезпечується оболонками

## IP65: пилонапроникна, захищена від водяних струменів



Пил не проникає в оболонку



Вода, що направляється на оболонку в виді струменів з будь-якого напрямку, не повинна мати шкідливого впливу

[www.labadr.com.ua](http://www.labadr.com.ua)

# Заповнення графи 10 Свідоцтва про допущення транспортних засобів до перевезення

Графа «10.1 У випадку транспортного засобу EX/II або EX/III»

Відповідно до пункту 9.3.7.3

ДОПНВ, якщо транспортний засіб

EX/II або EX/III **не призначений**

**для перевезення вибухових**

**виробів групи сумісності J,**

електрообладнання, розташоване

в його вантажному відділенні,

повинне бути пилонепроникним

і мати ступінь захисту **IP54.**

**вантажі класу 1, крім групи сумісності J**

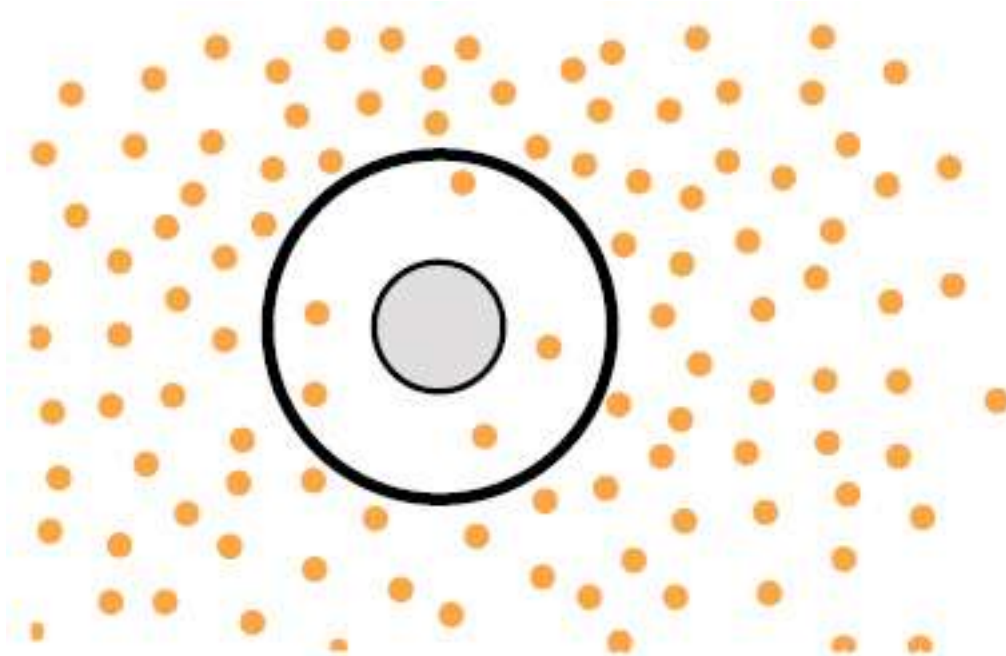
СВІДОЦТВО ПРО ДОПУЩЕННЯ ТРАНСПОРТНИХ ЗАСОБІВ ДО ПЕРЕВЕЗЕННЯ ВИЗНАЧЕНИХ НЕБЕЗПЕЧНИХ ВАНТАЖІВ			
CERTIFICATE OF APPROVAL FOR VEHICLES CARRYING CERTAIN DANGEROUS GOODS			
Це свідоцтво свідчить про те, що вказаний транспортний засіб відповідає вимогам Європейської угоди про міжнародне дорожнє перевезення небезпечних вантажів (ДОПНВ) This certificate testifies that the vehicle specified below fulfils the conditions prescribed by the European Agreement concerning the International Carriage of Dangerous Goods by Road (ADR).			
1. Свідоцтво №: <b>Серія C</b> № 0117551	2. Виробник транспортного засобу: <b>MAN</b> Nutzfahrzeuge	3. Ідентифікаційний номер транспортного засобу: <b>WMAH10ZZ75M416933</b>	4. Реєстраційний номер (якщо такий є): <b>AA2544AH</b>
5. Найменування перевізника, оператора чи власника та його адреса: <b>ТОВ «ЕКС-ТУРБО», вул. Дюнна, буд. 18, Київ, 02132, Україна</b>			
6. Опис транспортного засобу: <b>Вантажний транспортний засіб N3</b>			
7. Позначення транспортного засобу відповідно до пункту 9.1.1.2 ДОПНВ: <b>XXX XXM FL XX AT XXMX</b>			
8. Зносостійка гальмівна система: <input type="checkbox"/> Не застосовується <input checked="" type="checkbox"/> Ефективність відповідно до пункту 9.2.3.1.2 ДОПНВ достатня для загальної маси транспортної одиниці <b>44</b> т*			
9. Опис вбудованої(-них) цистерни(цистерн)/транспортного засобу-батареї (якщо застосовується): 9.1 Виробник цистерни: <b>Sommer Fahrzeugbau</b> 9.2 Номер затвердження цистерни/транспортного засобу-батареї: <b>D/HB/030(T)</b> 9.3 Серійний номер цистерни, указаний виробником/позначення елементів транспортного засобу-батареї: <b>2050006</b> 9.4 Рік виготовлення: <b>2016</b> 9.5 Код цистерни відповідно до підрозділу 4.3.3.1 або 4.3.4.1 ДОПНВ: <b>LGBF</b> 9.6 Спеціальні приписи TC та TE відповідно до розділу 6.8.4 ДОПНВ (якщо застосовується):*			
10. <b>Небезпечні вантажі, дозволені до перевезення:</b> Транспортний засіб відповідає умовам, що висуваються при перевезенні небезпечних вантажів, віднесених до позначення(-чень) транспортного засобу, зазначеного(-них) у пункті 7.			
10.1 У разі транспортного засобу EX/II або EX/III: <input type="checkbox"/> вантажі класу 1, включаючи групу сумісності J <input type="checkbox"/> вантажі класу 1, за винятком групи сумісності J			
10.2 У разі автоцистерни/транспортного засобу-батареї: <input checked="" type="checkbox"/> можуть перевозитись тільки речовини, дозволені відповідно до коду цистерни та будь-яким спеціальним положенням, зазначеним у пункті 9*, <input type="checkbox"/> можуть перевозитись тільки такі речовини (клас, номер ООН та, якщо є потреба, група упаковки та відповідне відвантажувальне найменування):			
Можуть перевозитись тільки речовини, які не здатні небезпечно реагувати з матеріалами корпусу, прокладок, обладнання та захисного внутрішнього покриття (якщо таке застосовується).			
11. Зауваження: <b>Дата наступного проміжного випробування: 04/19</b> <b>Date of the next intermediate test: 04/2019</b>			
12. Дійсно до: <b>15.04.2017</b> Начальник о/п <b>О.Петров</b>		Печатка установи, яка видала свідоцтво <b>ТСЦ № 32-16</b> Місце, дата, підпис <b>15.10.2016</b>	

\* Відповідно до визначень механічних транспортних засобів і причепів категорій N і O, наведених у додатку 7 до Зведеної резолюції про конструкцію транспортних засобів (ЗР3) чи в Директиві 2007/46/ЄС.  
2 Непотрібне закреслити.  
3 Зазначити потрібне.  
4 Указати відповідне значення. Значення, рівне 44 т, не буде обмежувати «дозволену максимальну масу для реєстрації/експлуатації», яка зазначена в реєстраційному(-них) документі(-тах).  
5 Речовини, віднесені до коду цистерни, зазначеного в пункті 9, чи до інших кодів цистерн, дозволених відповідно до ієрархії, передбаченої в пункті 4.3.3.1.2 або 4.3.4.1.2, та з урахуванням, за необхідності, спеціального(-них) положення(-жень).  
6 Не вимагається, якщо дозволені до перевезення речовини перелічені у пункті 10.2.

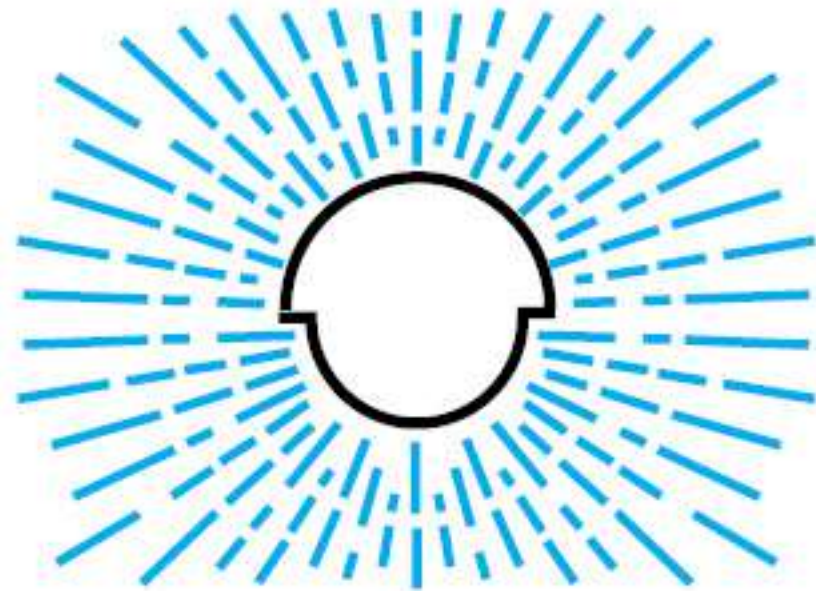


# Опис ступеня захисту IP54, який забезпечується оболонками

**IP 54: захищена від пилу, захищена від суцільного оббризкування**



Проникнення пилу виключено не повністю, однак пил не проникає у кількості, достатній для порушення нормальної роботи обладнання або зниження його безпеки



Вода, що падає у вигляді бризів на оболонку з будь-якого напрямку, не має шкідливого впливу



# Заповнення графи 10 Свідоцтва про допущення транспортних засобів до перевезення

Графа «10.2 У випадку автоцистерни/транспортного засобу-батареї»

Для автоцистерн і транспортних засобів-батареї має бути обраний один з двох можливих варіантів шляхом внесення відповідної позначки:

- ➡ або посилання на код цистерни в п. 9.5 і будь-яке спеціальне положення ТС и ТЕ в п. 9.6;
- ➡ або перелік речовин, які визначаються за класом, номером ООН та, за необхідністю, групою упакування та належного відвантажувального найменування

СВІДОЦТВО ПРО ДОПУЩЕННЯ ТРАНСПОРТНИХ ЗАСОБІВ ДО ПЕРЕВЕЗЕННЯ ВИЗНАЧЕНИХ НЕБЕЗПЕЧНИХ ВАНТАЖІВ			
CERTIFICATE OF APPROVAL FOR VEHICLES CARRYING CERTAIN DANGEROUS GOODS			
Це свідоцтво свідчить про те, що вказаний транспортний засіб відповідає вимогам Європейської угоди про міжнародне дорожнє перевезення небезпечних вантажів (ДОПНВ) This certificate testifies that the vehicle specified below fulfils the conditions prescribed by the European Agreement concerning the International Carriage of Dangerous Goods by Road (ADR).			
1. Свідоцтво №: <b>Серія С</b> № 0117551	2. Виробник транспортного засобу: <b>MAN</b> Nutzfahrzeuge	3. Ідентифікаційний номер транспортного засобу: <b>WMAH10ZZ75M416933</b>	4. Реєстраційний номер (якщо такий є): <b>AA2544AH</b>
5. Найменування перевізника, оператора чи власника та його адреса: <b>ТОВ «ЕКС-ТУРБО», вул. Дюнна, буд. 18, Київ, 02132, Україна</b>			
6. Опис транспортного засобу: <b>Вантажний транспортний засіб N3</b>			
7. Позначення транспортного засобу відповідно до пункту 9.1.1.2 ДОПНВ: <b>XX XX FL XX AT XX</b>			
8. Зносостійка гальмівна система: <input type="checkbox"/> Не застосовується <input checked="" type="checkbox"/> Ефективність відповідно до пункту 9.2.3.1.2 ДОПНВ достатня для загальної маси транспортної одиниці <b>44 т</b> *			
9. Опис вбудованої(-них) цистерни(цистерн)/транспортного засобу-батареї (якщо застосовується): 9.1 Виробник цистерни: <b>Sommer Fahrzeugbau</b> 9.2 Номер затвердження цистерни/транспортного засобу-батареї: <b>D/HB/030(T)</b> 9.3 Серійний номер цистерни, указаний виробником/позначення елементів транспортного засобу-батареї: <b>2050006</b> 9.4 Рік виготовлення: <b>2016</b> 9.5 Код цистерни відповідно до підрозділу 4.3.3.1 або 4.3.4.1 ДОПНВ: <b>LGBF</b> 9.6 Спеціальні приписи ТС та ТЕ відповідно до розділу 6.8.4 ДОПНВ (якщо застосовується):			
10. <b>Небезпечні вантажі, дозволені до перевезення:</b> Транспортний засіб відповідає умовам, що висуваються при перевезенні небезпечних вантажів, віднесених до позначення(-чень) транспортного засобу, зазначеного(-них) у пункті 7. 10.1 У разі транспортного засобу EX/II або EX/III: <input type="checkbox"/> вантажі класу 1, включаючи групу сумісності J <input type="checkbox"/> вантажі класу 1, за винятком групи сумісності J 10.2 У разі автоцистерни/транспортного засобу-батареї: <input checked="" type="checkbox"/> можуть перевозитись тільки речовини, дозволені відповідно до коду цистерни та будь-яким спеціальним положенням, зазначеним у пункті 9, <input type="checkbox"/> можуть перевозитись тільки такі речовини (клас, номер ООН та, якщо є потреба, група упакування та відповідне відвантажувальне найменування):  Можуть перевозитись тільки речовини, які не здатні небезпечно реагувати з матеріалами корпусу, прокладок, обладнання та захисного внутрішнього покриття (якщо таке застосовується).			
11. Зауваження: <b>Дата наступного проміжного випробування: 04/19</b> <b>Date of the next intermediate test: 04/2019</b>			
12. Дійсно до: <b>15.04.2017</b> Начальник о/п <b>О.Петров</b> ТЦ № <b>32-16</b> Місце, дата, підпис <b>15.10.2016</b>		Печатка установи, яка видала свідоцтво	

\* Відповідно до визначень механічних транспортних засобів і причепів категорій N і O, наведених у додатку 7 до Зведеної резолюції про конструкцію транспортних засобів (ЗР3) чи в Директиві 2007/46/ЄС.  
2 Непотрібне закреслити.  
3 Зазначити потрібне.  
4 Указати відповідне значення. Значення, рівне 44 т, не буде обмежувати «дозволену максимальну масу для реєстрації/експлуатації», яка зазначена в реєстраційному(-них) документі(-тах).  
5 Речовини, віднесені до коду цистерни, зазначеного в пункті 9, чи до інших кодів цистерн, дозволених відповідно до ієрархії, передбаченої в пункті 4.3.3.1.2 або 4.3.4.1.2, та з урахуванням, за необхідності, спеціального(-них) положення(-жень).  
6 Не вимагається, якщо дозволені до перевезення речовини перелічені у пункті 10.2.





# Заповнення графи 10 Свідоцтва про допущення транспортних засобів до перевезення

Графа «10.2 У випадку автоцистерни/транспортного засобу-батареї»

Для транспортних засобів з вбудованими цистернами й транспортних засобів-батареї багатопільового призначення, які використовуються для перевезення широкої номенклатури вантажів згідно з кодом цистерни та спеціальними положеннями, у графі 10.2 позначається:

можуть перевозитися тільки речовини, дозволені згідно з кодом цистерни і будь-якими спеціальними положеннями, зазначеними в графі 9

СВІДОЦТВО ПРО ДОПУЩЕННЯ ТРАНСПОРТНИХ ЗАСОБІВ ДО ПЕРЕВЕЗЕННЯ ВИЗНАЧЕНИХ НЕБЕЗПЕЧНИХ ВАНТАЖІВ			
CERTIFICATE OF APPROVAL FOR VEHICLES CARRYING CERTAIN DANGEROUS GOODS			
Це свідоцтво свідчить про те, що вказаний транспортний засіб відповідає вимогам Європейської угоди про міжнародне дорожнє перевезення небезпечних вантажів (ДОПНВ) This certificate testifies that the vehicle specified below fulfils the conditions prescribed by the European Agreement concerning the International Carriage of Dangerous Goods by Road (ADR).			
1. Свідоцтво №: <b>Серія С</b> № 0117551	2. Виробник транспортного засобу: <b>MAN</b> Nutzfahrzeuge	3. Ідентифікаційний номер транспортного засобу: <b>WMAH10ZZ75M416933</b>	4. Реєстраційний номер (якщо такий є): <b>AA2544AH</b>
5. Найменування перевізника, оператора чи власника та його адреса: <b>ТОВ «ЕКС-ТУРБО», вул. Дюнна, буд. 18, Київ, 02132, Україна</b>			
6. Опис транспортного засобу: <b>Вантажний транспортний засіб N3</b>			
7. Позначення транспортного засобу відповідно до пункту 9.1.1.2 ДОПНВ: <b>XXX XXM FL XX AT XXMX</b>			
8. Зносостійка гальмівна система: <input type="checkbox"/> Не застосовується <input checked="" type="checkbox"/> Ефективність відповідно до пункту 9.2.3.1.2 ДОПНВ достатня для загальної маси транспортної одиниці <b>44</b> т*			
9. Опис вбудованої(-них) цистерни(цистерн)/транспортного засобу-батареї (якщо застосовується): 9.1 Виробник цистерни: <b>Sommer Fahrzeugbau</b> 9.2 Номер затвердження цистерни/транспортного засобу-батареї: <b>D/HB/030(T)</b> 9.3 Серійний номер цистерни, указаний виробником/позначення елементів транспортного засобу-батареї: <b>2050006</b> 9.4 Рік виготовлення: <b>2016</b> 9.5 Код цистерни відповідно до підрозділу 4.3.3.1 або 4.3.4.1 ДОПНВ: <b>LGBF</b> 9.6 Спеціальні приписи ТС та ТЕ відповідно до розділу 6.8.4 ДОПНВ (якщо застосовується)*:			
10. <b>Небезпечні вантажі, дозволені до перевезення:</b> Транспортний засіб відповідає умовам, що висуваються при перевезенні небезпечних вантажів, віднесених до позначення(-чень) транспортного засобу, зазначеного(-них) у пункті 7. 10.1 У разі транспортного засобу EX/II або EX/III <sup>2</sup> : <input type="checkbox"/> вантажі класу 1, включаючи групу сумісності J <input type="checkbox"/> вантажі класу 1, за винятком групи сумісності J 10.2 У разі автоцистерни/транспортного засобу-батареї: <input checked="" type="checkbox"/> можуть перевозитися тільки речовини, дозволені відповідно до коду цистерни та будь-яким спеціальним положенням, зазначеним у пункті 9, <input type="checkbox"/> можуть перевозитися тільки такі речовини (клас, номер ООН та, якщо є потреба, група упаковки та відповідне відвантажувальне найменування):  Можуть перевозитися тільки речовини, які не здатні небезпечно реагувати з матеріалами корпусу, прокладок, обладнання та захисного внутрішнього покриття (якщо таке застосовується).			
11. Зауваження: <b>Дата наступного проміжного випробування: 04/19</b> <b>Date of the next intermediate test: 04/2019</b>			
12. Дійсно до: <b>15.04.2017</b> Начальник о/п <b>О.Петров</b>		Печатка установи, яка видала свідоцтво <b>ТСЦ № 32-16</b> Місце, дата, підпис <b>15.10.2016</b>	

\* Відповідно до визначень механічних транспортних засобів і причепів категорій N і O, наведених у додатку 7 до Зведеної резолюції про конструкцію транспортних засобів (ЗР3) чи в Директиві 2007/46/ЄС.  
2 Непотрібне закреслити.  
3 Зазначити потрібне.  
4 Указати відповідне значення. Значення, рівне 44 т, не буде обмежувати «дозволену максимальну масу для реєстрації/експлуатації», яка зазначена в реєстраційному(-них) документі(-тах).  
5 Речовини, віднесені до коду цистерни, зазначеного в пункті 9, чи до інших кодів цистерн, дозволених відповідно до ієрархії, передбаченої в пункті 4.3.3.1.2 або 4.3.4.1.2, та з урахуванням, за необхідності, спеціального(-них) положення(-жень).  
6 Не вимагається, якщо дозволені до перевезення речовини перелічені у пункті 10.2.



# Заповнення графи 11 Свідоцтва про допущення транспортних засобів до перевезення

Графа «11. Зауваження:» вказуються примітки, такі як:

- ➔ дата наступної проміжної або періодичної перевірки цистерни;
- ➔ додаткові умови з сертифіката типу транспортного засобу;
- ➔ запис: «транспортний засіб с вакуумною цистерною для відходів» згідно з пунктом 9.1.3.3 ДОПНВ;
- ➔ дозволений ступінь наповнення цистерни або її окремих секцій

СВІДОЦТВО ПРО ДОПУЩЕННЯ ТРАНСПОРТНИХ ЗАСОБІВ ДО ПЕРЕВЕЗЕННЯ ВИЗНАЧЕНИХ НЕБЕЗПЕЧНИХ ВАНТАЖІВ			
CERTIFICATE OF APPROVAL FOR VEHICLES CARRYING CERTAIN DANGEROUS GOODS			
Це свідоцтво свідчить про те, що вказаний транспортний засіб відповідає вимогам Європейської угоди про міжнародне дорожнє перевезення небезпечних вантажів (ДОПНВ) This certificate testifies that the vehicle specified below fulfils the conditions prescribed by the European Agreement concerning the International Carriage of Dangerous Goods by Road (ADR).			
1. Свідоцтво №: <b>Серія C</b> № 0117551	2. Виробник транспортного засобу: <b>MAN</b> Nutzfahrzeuge	3. Ідентифікаційний номер транспортного засобу: <b>WMAH10ZZ75M416933</b>	4. Реєстраційний номер (якщо такий є): <b>AA2544AH</b>
5. Найменування перевізника, оператора чи власника та його адреса: <b>ТОВ «ЕКС-ТУРБО», вул. Дюнна, буд. 18, Київ, 02132, Україна</b>			
6. Опис транспортного засобу: <b>Вантажний транспортний засіб N3</b>			
7. Позначення транспортного засобу відповідно до пункту 9.1.1.2 ДОПНВ: <b>XXXX XXXX FL XX AT XXXXX</b>			
8. Зносостійка гальмівна система: <input type="checkbox"/> Не застосовується <input checked="" type="checkbox"/> Ефективність відповідно до пункту 9.2.3.1.2 ДОПНВ достатня для загальної маси транспортної одиниці <b>44</b> т <sup>4</sup>			
9. Опис вбудованої(-них) цистерни(цистерн)/транспортного засобу-батареї (якщо застосовується): 9.1 Виробник цистерни: <b>Sommer Fahrzeugbau</b> 9.2 Номер затвердження цистерни/транспортного засобу-батареї: <b>D/HB/030(T)</b> 9.3 Серійний номер цистерни, указаний виробником/позначення елементів транспортного засобу-батареї: <b>2050006</b> 9.4 Рік виготовлення: <b>2016</b> 9.5 Код цистерни відповідно до підрозділу 4.3.3.1 або 4.3.4.1 ДОПНВ: <b>LGBF</b> 9.6 Спеціальні приписи ТС та ТЕ відповідно до розділу 6.8.4 ДОПНВ (якщо застосовується): <sup>5</sup>			
10. <b>Небезпечні вантажі, дозволені до перевезення:</b> Транспортний засіб відповідає умовам, що висуваються при перевезенні небезпечних вантажів, віднесених до позначення(-чень) транспортного засобу, зазначеного(-них) у пункті 7. 10.1 У разі транспортного засобу EX/II або EX/III <sup>6</sup> : <input type="checkbox"/> вантажі класу 1, включаючи групу сумісності J <input type="checkbox"/> вантажі класу 1, за винятком групи сумісності J 10.2 У разі автоцистерни/транспортного засобу-батареї <sup>6</sup> : <input checked="" type="checkbox"/> можуть перевозитись тільки речовини, дозволені відповідно до коду цистерни та будь-яким спеціальним положенням, зазначеним у пункті 9, <sup>6</sup> <input type="checkbox"/> можуть перевозитись тільки такі речовини (клас, номер ООН та, якщо є потреба, група упаковки та відповідне відвантажувальне найменування):  Можуть перевозитись тільки речовини, які не здатні небезпечно реагувати з матеріалами корпусу, прокладок, обладнання та захисного внутрішнього покриття (якщо таке застосовується).			
11. <b>Зауваження:</b> <b>Дата наступного проміжного випробування: 04/19</b> <b>Date of the next intermediate test: 04/2019</b>			
12. Дійсно до: Печатка установи, яка видала свідоцтво <b>15.04.2017</b> Начальник о/п <b>О.Петров</b> ТЦЦ № <b>32-16</b> Місце, дата, підпис <b>15.10.2016</b>			

<sup>1</sup> Відповідно до визначень механічних транспортних засобів і причепів категорій N і O, наведених у додатку 7 до Зведеної резолюції про конструкцію транспортних засобів (ЗР3) чи в Директиві 2007/46/ЄС.  
<sup>2</sup> Непотрібне закреслити.  
<sup>3</sup> Зазначити потрібне.  
<sup>4</sup> Указати відповідне значення. Значення, рівне 44 т, не буде обмежувати «дозволену максимальну масу для реєстрації/експлуатації», яка зазначена в реєстраційному(-них) документі(-тах).  
<sup>5</sup> Речовини, віднесені до коду цистерни, зазначеного в пункті 9, чи до інших кодів цистерн, дозволених відповідно до ієрархії, передбаченої в пункті 4.3.3.1.2 або 4.3.4.1.2, та з урахуванням, за необхідності, спеціального(-них) положення(-жень).  
<sup>6</sup> Не вимагається, якщо дозволені до перевезення речовини перелічені у пункті 10.2.



# Заповнення графи 11 Свідоцтва про допущення транспортних засобів до перевезення

Графа «11. Зауваження:» вказуються примітки, такі як:

- ➔ для транспортних засобів, призначених для перевезення вибухових речовин у цистернах, згідно з пунктом 9.7.9, може бути включена наступна примітка: «транспортний засіб для перевезення вибухових речовин у цистернах, обладнаний згідно з пунктом 9.7.9 ДОПНВ»;
- ➔ інша важлива інформація, необхідна для безпечної експлуатації транспортного засобу

**Будь-які зауваження, внесені в графу 11, дублюються англійською мовою!**

СВІДОЦТВО ПРО ДОПУЩЕННЯ ТРАНСПОРТНИХ ЗАСОБІВ ДО ПЕРЕВЕЗЕННЯ ВИЗНАЧЕНИХ НЕБЕЗПЕЧНИХ ВАНТАЖІВ			
CERTIFICATE OF APPROVAL FOR VEHICLES CARRYING CERTAIN DANGEROUS GOODS			
Це свідоцтво свідчить про те, що вказаний транспортний засіб відповідає вимогам Європейської угоди про міжнародне дорожнє перевезення небезпечних вантажів (ДОПНВ) This certificate testifies that the vehicle specified below fulfils the conditions prescribed by the European Agreement concerning the International Carriage of Dangerous Goods by Road (ADR).			
1. Свідоцтво №: <b>Серія C</b> № 0117551	2. Виробник транспортного засобу: <b>MAN</b> Nutzfahrzeuge	3. Ідентифікаційний номер транспортного засобу: <b>WMAH10ZZ75M416933</b>	4. Реєстраційний номер (якщо такий є): <b>AA2544AH</b>
5. Найменування перевізника, оператора чи власника та його адреса: <b>ТОВ «ЕКС-ТУРБО», вул. Дюнна, буд. 18, Київ, 02132, Україна</b>			
6. Опис транспортного засобу: <b>Вантажний транспортний засіб N3</b>			
7. Позначення транспортного засобу відповідно до пункту 9.1.1.2 ДОПНВ: <b>XX XX FL XX AT XX</b>			
8. Зносостійка гальмівна система: <input type="checkbox"/> Не застосовується <input checked="" type="checkbox"/> Ефективність відповідно до пункту 9.2.3.1.2 ДОПНВ достатня для загальної маси транспортної одиниці <b>44</b> т*			
9. Опис вбудованої(-них) цистерни(цистерн)/транспортного засобу-батареї (якщо застосовується): 9.1 Виробник цистерни: <b>Sommer Fahrzeugbau</b> 9.2 Номер затвердження цистерни/транспортного засобу-батареї: <b>D/HB/030(T)</b> 9.3 Серійний номер цистерни, указаний виробником/позначення елементів транспортного засобу-батареї: <b>2050006</b> 9.4 Рік виготовлення: <b>2016</b> 9.5 Код цистерни відповідно до підрозділу 4.3.3.1 або 4.3.4.1 ДОПНВ: <b>LGBF</b> 9.6 Спеціальні приписи ТС та ТЕ відповідно до розділу 6.8.4 ДОПНВ (якщо застосовується):*			
10. <b>Небезпечні вантажі, дозволені до перевезення:</b> Транспортний засіб відповідає умовам, що висуваються при перевезенні небезпечних вантажів, віднесених до позначення(-чень) транспортного засобу, зазначеного(-них) у пункті 7. 10.1 У разі транспортного засобу EX/II або EX/III <sup>2</sup> : <input type="checkbox"/> вантажі класу 1, включаючи групу сумісності J <input type="checkbox"/> вантажі класу 1, за винятком групи сумісності J 10.2 У разі автоцистерни/транспортного засобу-батареї <sup>3</sup> : <input checked="" type="checkbox"/> можуть перевозитись тільки речовини, дозволені відповідно до коду цистерни та будь-яким спеціальним положенням, зазначеним у пункті 9 <sup>4</sup> , <input type="checkbox"/> можуть перевозитись тільки такі речовини (клас, номер ООН та, якщо є потреба, група упаковки та відповідне відвантажувальне найменування):  Можуть перевозитись тільки речовини, які не здатні небезпечно реагувати з матеріалами корпусу, прокладок, обладнання та захисного внутрішнього покриття (якщо таке застосовується).			
11. <b>Зауваження:</b> <b>Дата наступного проміжного випробування: 04/19</b> <b>Date of the next intermediate test: 04/2019</b>			
12. Дійсно до: <b>15.04.2017</b>		Печатка установи, яка видала свідоцтво <b>Начальник о/п О.Петров</b> ТСЦ № 32-16 Місце, дата, підпис <b>15.10.2016</b>	

\* Відповідно до визначень механічних транспортних засобів і причепів категорій N і O, наведених у додатку 7 до Зведеної резолюції про конструкцію транспортних засобів (ЗРЗ) чи в Директиві 2007/46/ЄС.  
2 Непотрібне закреслити.  
3 Зазначити потрібне.  
4 Указати відповідне значення. Значення, рівне 44 т, не буде обмежувати «дозволену максимальну масу для реєстрації/експлуатації», яка зазначена в реєстраційному(-них) документі(-тах).  
5 Речовини, віднесені до коду цистерни, зазначеного в пункті 9, чи до інших кодів цистерн, дозволених відповідно до ієрархії, передбаченої в пункті 4.3.3.1.2 або 4.3.4.1.2, та з урахуванням, за необхідності, спеціального(-них) положення(-жень).  
6 Не вимагається, якщо дозволені до перевезення речовини перелічені у пункті 10.2.



# Заповнення графи 12 Свідоцтва про допущення транспортних засобів до перевезення

Графа «12. Дійсно до:»

У графі 12 вказується кінцевий термін дії свідоцтва, а також вноситься запис про місце й дату його видачі. Зазначений запис засвідчується підписом посадової особи та печаткою представника компетентного органу, що видав свідоцтво.

Якщо протягом цього строку цистерна має бути піддана черговій проміжній або періодичній перевірці, термін дії свідоцтва обмежується останнім днем місяця, у якому повинна бути проведена перевірка

СВІДОЦТВО ПРО ДОПУЩЕННЯ ТРАНСПОРТНИХ ЗАСОБІВ ДО ПЕРЕВЕЗЕННЯ ВИЗНАЧЕНИХ НЕБЕЗПЕЧНИХ ВАНТАЖІВ			
CERTIFICATE OF APPROVAL FOR VEHICLES CARRYING CERTAIN DANGEROUS GOODS			
Це свідоцтво свідчить про те, що вказаний транспортний засіб відповідає вимогам Європейської угоди про міжнародне дорожнє перевезення небезпечних вантажів (ДОПНВ) This certificate testifies that the vehicle specified below fulfils the conditions prescribed by the European Agreement concerning the International Carriage of Dangerous Goods by Road (ADR).			
1. Свідоцтво №: <b>Серія C</b> № 0117551	2. Виробник транспортного засобу: <b>MAN</b> Nutzfahrzeuge	3. Ідентифікаційний номер транспортного засобу: <b>WMAH10ZZ75M416933</b>	4. Реєстраційний номер (якщо такий є): <b>AA2544AH</b>
5. Найменування перевізника, оператора чи власника та його адреса: <b>ТОВ «ЕКС-ТУРБО», вул. Дюнна, буд. 18, Київ, 02132, Україна</b>			
6. Опис транспортного засобу: <b>Вантажний транспортний засіб N3</b>			
7. Позначення транспортного засобу відповідно до пункту 9.1.1.2 ДОПНВ: <b>XXXX XXXX FL XX AT XXXXX</b>			
8. Зносостійка гальмівна система: <input type="checkbox"/> Не застосовується <input checked="" type="checkbox"/> Ефективність відповідно до пункту 9.2.3.1.2 ДОПНВ достатня для загальної маси транспортної одиниці <b>44</b> т*			
9. Опис вбудованої(-них) цистерни(цистерн)/транспортного засобу-батареї (якщо застосовується): 9.1 Виробник цистерни: <b>Sommer Fahrzeugbau</b> 9.2 Номер затвердження цистерни/транспортного засобу-батареї: <b>D/HB/030(T)</b> 9.3 Серійний номер цистерни, указаний виробником/позначення елементів транспортного засобу-батареї: <b>2050006</b> 9.4 Рік виготовлення: <b>2016</b> 9.5 Код цистерни відповідно до підрозділу 4.3.3.1 або 4.3.4.1 ДОПНВ: <b>LGBF</b> 9.6 Спеціальні приписи TC та TE відповідно до розділу 6.8.4 ДОПНВ (якщо застосовується):*			
10. <b>Небезпечні вантажі, дозволені до перевезення:</b> Транспортний засіб відповідає умовам, що висуваються при перевезенні небезпечних вантажів, віднесених до позначення(-чень) транспортного засобу, зазначеного(-них) у пункті 7. 10.1 У разі транспортного засобу EX/II або EX/III <sup>1</sup> : <input type="checkbox"/> вантажі класу 1, включаючи групу сумісності J <input type="checkbox"/> вантажі класу 1, за винятком групи сумісності J 10.2 У разі автоцистерни/транспортного засобу-батареї <sup>2</sup> : <input checked="" type="checkbox"/> можуть перевозитись тільки речовини, дозволені відповідно до коду цистерни та будь-яким спеціальним положенням, зазначеним у пункті 9 <sup>3</sup> , <input type="checkbox"/> можуть перевозитись тільки такі речовини (клас, номер ООН та, якщо є потреба, група упаковки та відповідне відвантажувальне найменування):  Можуть перевозитись тільки речовини, які не здатні небезпечно реагувати з матеріалами корпусу, прокладок, обладнання та захисного внутрішнього покриття (якщо таке застосовується).			
11. Зауваження: <b>Дата наступного проміжного випробування: 04/19</b> <b>Date of the next intermediate test: 04/2019</b>			
12. Дійсно до: <b>15.04.2017</b> Начальник о/п <b>О.Петров</b> ТЦЦ № <b>32-16</b> Місце, дата, підпис <b>15.10.2016</b>			
* Відповідно до визначень механічних транспортних засобів і причепів категорій N і O, наведених у додатку 7 до Зведеної резолюції про конструкцію транспортних засобів (ЗРЗ) чи в Директиві 2007/46/ЄС. 2 Непотрібне закреслити. 3 Зазначити потрібне. 4 Указати відповідне значення. Значення, рівне 44 т, не буде обмежувати «дозволену максимальну масу для реєстрації/експлуатації», яка зазначена в реєстраційному(-них) документі(-тах). 5 Речовини, віднесені до коду цистерни, зазначеного в пункті 9, чи до інших кодів цистерн, дозволених відповідно до ієрархії, передбаченої в пункті 4.3.3.1.2 або 4.3.4.1.2, та з урахуванням, за необхідності, спеціального(-них) положення(-жень). 6 Не вимагається, якщо дозволені до перевезення речовини перелічені у пункті 10.2.			



# Заповнення графи 13 Свідоцтва про допущення транспортних засобів до перевезення

## Графа «13. Продовження терміну дії»

У графу 13 вносяться записи за аналогією із записами, внесеними у графу 12.

13. Продовження терміну дії:	
Термін дії продовжено до:	Печатка установи, що видала свідоцтво, місце, дата, підпис:

**ПРИМІТКА:** Це свідоцтво має бути повернуте установі, що його видала: після припинення експлуатації транспортного засобу; якщо транспортний засіб перейшов до іншого перевізника, оператора чи власника, зазначеного в пункті 5; після закінчення терміну дії свідоцтва; та якщо істотно змінилася одна чи більше з основних характеристик транспортного засобу.





# Заповнення графі 13 Свідоцтва про допущення транспортних засобів до перевезення

13. Продовження терміну дії:	
Термін дії продовжено до:	Печатка установи, що видала свідоцтво, місце, дата, підпис:

**ПРИМІТКА:** Це свідоцтво має бути повернуте установі, що його видала: після припинення експлуатації транспортного засобу; якщо транспортний засіб перейшов до іншого перевізника, оператора чи власника, зазначеного в пункті 5; після закінчення терміну дії свідоцтва; та якщо істотно змінилася одна чи більше з основних характеристик транспортного засобу.

Кількість разів продовження терміну дії свідоцтва не повинна обмежуватись.

Свідоцтво має бути повернуте установі, що його видала:

- ➔ після припинення експлуатації транспортного засобу;
- ➔ якщо транспортний засіб перейшов до іншого перевізника, оператора чи власника, зазначеного в пункті 5 Свідоцтва;
- ➔ після закінчення терміну дії свідоцтва;
- ➔ якщо істотно змінилася одна чи більше з основних характеристик транспортного засобу